



宇宙用電気配線工程標準

2026年3月30日 E改訂

宇宙航空研究開発機構

免責条項

ここに含まれる情報は、一般的な情報提供のみを目的としています。JAXA は、かかる情報の正確性、有用性又は適時性を含め、明示又は黙示に何ら保証するものではありません。また、JAXA は、かかる情報の利用に関連する損害について、何ら責任を負いません。

Disclaimer

The information contained herein is for general informational purposes only. JAXA makes no warranty, express or implied, including as to the accuracy, usefulness or timeliness of any information herein. JAXA will not be liable for any losses relating to the use of the information.

発行

〒305-8505 茨城県つくば市千現 2-1-1

宇宙航空研究開発機構 安全・信頼性推進部

JAXA (Japan Aerospace Exploration Agency)

目 次

1. 総 則	1
1.1 目 的	1
1.2 適用範囲	1
1.2.1 新規開発品	1
1.2.2 国外製品	1
1.2.3 付帯事項	1
2. 関連文書	2
3. 用語の定義	2
4. 一般要求事項	3
4.1 一 般	3
4.1.1 教育・訓練	3
4.1.2 認 定	3
4.1.3 ワークマンシップ標準	4
4.1.4 文書化	4
4.2 製造条件	4
4.2.1 一 般	4
4.2.2 製造環境	4
4.2.3 工具・装置の管理	5
4.2.4 製作中の保管と取扱	5
4.2.5 電線の加工と工具	5
4.2.6 静電気放電対策	5
4.2.7 検査用光学装置	6
4.3 材 料	6
4.4 品質保証	6
5. 詳細要求事項	6
5.1 設計要求	6
5.1.1 一 般	6
5.1.2 設計基準	6
5.2 材料の選定	9
5.3 ハーネスの組立用治具	10
5.3.1 一 般	10
5.3.2 ハーネスボード及びモックアップの設計パラメータ	11
5.3.3 一時的識別表示	13
5.3.4 ハーネスの保護	13
5.4 組立電線の集束と保護	14
5.4.1 一 般	14
5.4.2 幹線、分岐及びブレークアウトに対する紐による結束	14

5.4.3	プラスチックケーブルストラップ	19
5.4.4	編組スリーブ	20
5.4.5	ハーネス上に直接織り込んだ編組	21
5.4.6	らせん巻き付けスリーブ	23
5.4.7	金属編組シールド	24
5.4.8	熱収縮絶縁スリーブ/チューブ	24
5.4.9	熱収縮絶縁スリーブの取付け	25
5.4.10	長尺の熱収縮絶縁スリーブの取付け	26
5.4.11	熱収縮型部品の要求事項及び取付け	28
5.5	電線及びケーブルの絶縁被覆の除去	29
5.5.1	丸型導線の絶縁被覆の除去	29
5.5.2	絶縁被覆クリアランス	29
5.5.3	シールド被覆のジャケットの除去	30
5.5.4	平形導線ケーブルの被覆の除去	30
5.6	ケーブルのシールド処理とシールドの接続	30
5.6.1	一般的RFI/EMIに関する実施事項	30
5.6.2	全体シールド	31
5.6.3	RFI/EMIアダプタを用いた全体シールド	31
5.6.4	シールドを剥いた部分の電線の露出及び接地線の長さ	31
5.6.5	手はんだによるシールドの接続	33
5.6.6	ソルダスリーブによるシールドの接続	34
5.6.7	個々のシールド接続の一括接地	35
5.6.8	大型コンプレッションリングによる接地	38
5.6.9	フローティングシールドの処理	40
5.6.10	ドレインワイヤを有する箔巻きシールドの接続	41
5.6.11	金属圧着フェルールによるシールド線の接続	42
5.7	圧着接続	43
5.7.1	コネクタコンタクトの圧着接続	43
5.7.2	コネクタコンタクト以外の圧着接続	50
5.8	コネクタの組立	51
5.8.1	一般	51
5.8.2	圧着型(ターミナルジャンクションを含む)コネクタの組立	51
5.8.3	はんだ付けタイプコネクタの組立	53
5.8.4	耐環境型及びハーメチック型コネクタの組立	53
5.8.5	コネクタのアダプタ及びケーブルクランプの組立	54
5.8.6	RFコネクタ及び同軸コネクタの組立	54
5.8.7	検査及び試験	54
5.9	セミリジッドケーブルのコネクタ組立と組立品の取り付け	58
5.9.1	確実な接続(はんだ付け又は圧着)の原則及び前提条件	58
5.9.2	設備及び工具	59
5.9.3	材料選択	61
5.9.4	ケーブルの準備	63
5.9.5	ケーブルはんだ付け準備	65
5.9.6	ストレート型コネクタのはんだ付け	66

5.9.7	ライトアングル型コネクタのはんだ付け	68
5.9.8	圧着タイプのコネクタとケーブルの組立	69
5.9.9	組立後の検査と取扱い	70
5.9.10	ケーブル組立品の取付	70
5.9.11	プロセス認定試験	71
5.10	ハーネス又はケーブルの識別	72
5.10.1	識別	72
5.10.2	識別の検査	72
5.11	ハーネス又はケーブルの洗浄	72
5.11.1	一般	72
5.11.2	ハーネス又はケーブルの洗浄	72
5.11.3	ハーネス付きコネクタの洗浄	72
5.11.4	同軸コネクタ（組立品）の洗浄	73
5.11.5	検査要求及び品質記録	73
5.12	ハーネス又はケーブルの取扱い及び保護	74
5.12.1	一般	74
5.12.2	工程中の保護	74
5.12.3	ハーネス及びケーブル完成品に対する保管保護	74
5.12.4	GSE 用ハーネス	75
5.13	コネクタの装着	75
5.13.1	一般	75
5.13.2	コネクタの脱着	76
5.13.3	同軸コネクタ組立の結合	77
5.14	試験及び検査	77
5.14.1	一般	77
5.14.2	試験	77
5.14.3	検査	77
5.15	品質保証条項	78
5.15.1	文書管理	78
5.15.2	工具・装置及び材料の確認	78
5.15.3	ワークマンシップ	78
5.15.4	検査	78
5.15.5	検査基準	78
	付録 I 用語の定義	I-1
	付録 II 電気配線の目視検査用補足	II-1

図 表 目 次

図 5-1	電線のからげ	7
図 5-2	スコーププルーフコネクタ	8
図 5-3	コネクタバックシェル内の配線引き回し	10
図 5-4	ハーネスボードの代表例	11
図 5-5	代表的なハーネスボードの金具及び固定具	12
図 5-6	一時的識別表示	13
図 5-7	スポットタイ (代表例)	15
図 5-8	最初の結び	16
図 5-9	連続ロックステッチ	16
図 5-10	閉じ結び／一重紐	17
図 5-11	代替の閉じ結び／一重紐	17
図 5-12	フラットレーシングステッチ	17
図 5-13	プラスチックケーブルストラップ取付け方法	19
図 5-14	編組スリーブの固定	20
図 5-15	編組開始部	21
図 5-16	終端のピグテールの成形	22
図 5-17	「ブレークアウト」部又は「Y」交差部での編組	22
図 5-18	らせん巻き付けスリーブ	23
図 5-19	熱収縮絶縁スリーブ取付けの代表例	26
図 5-20	定められた寸法を達成するための長尺スリーブの取付け方法	27
図 5-21	スリーブの取付け (代表例)	28
図 5-22	RFI アダプタによる全体シールド (代表例)	31
図 5-23	シールドされていない導線の露出	32
図 5-24	手はんだによるシールド接続	33
図 5-25	ソルダスリーブによるシールド接続	34
図 5-26	千鳥型シールド接続による一括接地 (RFI/EMI 防止)	36
図 5-27	千鳥型シールド接続による一般的な一括接地	36
図 5-28	ジャンパーケーブルをまとめてグラウンドにした接地	37
図 5-29	大型コンプレッションリングによる接地 (代表例)	38
図 5-30	フローティングシールドの接続	40
図 5-31	ドレインワイヤを有する箔巻きシールドの接続方法	41
図 5-32	金属圧着フェールによるシールドの接続	42
図 5-33	導線挿入及び絶縁被覆クリアランス	45
図 5-34	圧着継手引張破壊カテゴリー	49
図 5-35	プラスチック製コンタクト挿入・引き抜き工具の使用法	52
図 5-36	金属性コンタクト挿入・引き抜き工具の使用法	52
図 5-37	代表的な押し付け試験工具例 (リテンションツールともいう)	55
図 5-38	電線の保持確認工具例	56
図 5-39	コンタクトピン側にロック機構のある例	57
図 5-40	コネクタ内部にロック機構のある例	57

図 5-41	代表的なケーブル切断治具.....	59
図 5-42	代表的なケーブル曲げ工具.....	60
図 5-43	代表的なはんだ付けタイプストレート型コネクタ.....	62
図 5-44	代表的な寸法の検査要求事項.....	65
図 5-45	はんだプリフォーム方法.....	65
図 5-46	センターコンタクトのはんだ付け.....	66
図 5-47	好ましいはんだフィレット.....	67
図 5-48	合格はんだフィレット.....	67
図 5-49	不合格はんだフィレット.....	68
図 5-50	ライトアングル型コネクタの組立.....	69
図 5-51	はんだ付けタイプのソケットコンタクト内部のフラックス残留物の目視検査	74
図 5-52	誤接続を防止する表示例.....	75
表 5-1	完成したハーネスやケーブル組立の曲げ半径.....	9
表 5-2	スポットタイ、プラスチックケーブルストラップ及びステッチの間隔寸法....	18
表 5-3	コネクタ又はコネクタ付属品からハーネス結束開始部までの距離.....	18
表 5-4	ポリオレフィンチューブ及びポリフッ化ビニリデンチューブ使用選択ガイド..	25
表 5-5	シールド接続部までの距離及び接地線の長さ.....	31
表 5-6	一括接地におけるシールド接続部の主要寸法.....	35
表 5-7	切離し力.....	40
表 5-8	圧着引張強さ.....	47
表 5-9	メーカー推奨 コネクタ／導線の組合せ*1.....	48
表 5-10	コンタクト保持試験力.....	56
表 5-11	電線損傷を防止するための引張り試験力の最大値.....	56
表 5-12	最小曲げ半径.....	63
表 5-13	エージング例.....	64
表 5-14	最小加振条件例.....	71
表 5-15	同軸コネクタの結合トルク値.....	77

1. 総 則

1.1 目 的

本書は、ロケット・人工衛星などの宇宙飛行体及びそれらの搭載機器（以下、「宇宙飛行体」という。）に適用する電気配線及びコネクタコンタクトの圧着（以下、「電気配線など」という。）に関する要求事項を定める。

1.2 適用範囲

- (1) 本書に定める要求事項は、宇宙飛行体に適用する電気配線などについての要求事項を示すものである。
- (2) 本書は、契約上の仕様書で規定された場合に適用する。この場合、契約の相手方のみならず、契約の一部を履行する下請業者などにおいても本書を適用しなければならない。
- (3) 仕様書に本書の適用が規定され、特に指示の無い場合は、本書の適用対象及び適用事項は、開発品目の区分に従い、1.2.1項のとおりとする。ただし、適用除外とする場合には、理由を明確にした上で、宇宙航空研究開発機構（以下、「機構」という。）と協議を行い定めるものとする

1.2.1 新規開発品

- (1) JERG-0-039 1.2.1項による。

1.2.2 国外製品

宇宙飛行体の搭載機器のうち、設計、試作、製作、改修などを国外において実施し、本書を適用することが困難な国外製品は、1.2.1項の規定にかかわらず、これに代えて下記の文書を適用することができる。

- (1) NASA-STD-8739.4 CRIMPING, INTERCONNECTING CABLES, HARNESSSES, AND WIRING

1.2.3 付帯事項

- (1) 電気配線などに関する審査

契約の相手方は、本書に適合しない事項について、その内容及びその評価根拠を要約し、基本設計審査会、詳細設計審査会又はこれらに相当する審査会において機構の審査を受けるものとする。

- (2) 審査結果の反映

契約の相手方は、設計審査会における本書の適用に関わる審査結果を、品質、信頼性又は安全・開発保証のプログラム計画書の実施項目（設計の標準化、技術文書、製造の管理）の関連資料（図面、製造工程仕様書、手順書、管理規定など）に反映するものとする。

2. 関連文書

下記の文書は、本書に規定する範囲内において、本書の一部をなすものである。特に規定のない限り本書適用時の最新版とする。

なお、一部の機構文書・資料については開示が制限される場合がある。

(1) 宇宙航空研究開発機構文書

- a. JERG-0-039 ; 宇宙用はんだ付工程標準
- b. JERG-2-200 ; 電気設計標準

(2) 公共規格など

NASA 規格

- a. NASA-STD-8739.4 ; CRIMPING, INTERCONNECTING ABLES, HARNESSSES, AND WIRING

ESA 規格

- a. ECSS-Q-ST-70-18 ; Preparation, assembly and mounting of RF coaxial cables
- b. ECSS-Q-ST-70-26 ; Crimping of high-reliability electrical connections

IPC 規格

- a. J-STD-004 ; Requirements for Soldering Fluxes
- b. J-STD-006 ; Requirements for Electronic Grade Solder Alloys and Fluxed and Non-Fluxed Solid Solders for Electronic Soldering Applications

JIS 規格

- a. JIS K 8101 ; エタノール (99.5) (試薬)
- b. JIS K 8839 ; 2-プロパノール (試薬)
- c. JIS Z 3282 ; はんだー化学成分及び形状

MIL 規格

- a. MIL-I-23053 ; Insulation Sleeving, Electrical, Heat Shrinkable, Polyvinyl Chloride, Flexible, Crosslinked and Non-Crosslinked
- b. MIL-C-22520 ; Crimping Tools, Terminal, Hand or Power Actuated, Wire Termination, and Tool Kits, General Specification for

機構資料

- a. JERG-0-041-TM001 ; 宇宙用電気配線工程標準 (JERG-0-041) 技術データ集
- b. CSA-115009 ; コネクタ不具合知見集

3. 用語の定義

本書で使用する用語の定義については、付録Iを参照のこと。

4. 一般要求事項

4.1 一般

電気配線などの高い信頼性は、適切な設計、工具管理、材料選定、作業環境及び訓練と認定を受けた作業員による慎重な作業によって達成することができる。

契約の相手方は、電気配線などが本書の要求事項に適合することを確認すること。また、本書の要求事項に基づく設計基準、工程仕様書などを整備し、これに基づいた施工及び管理を行なうこと。

4.1.1 教育・訓練

契約の相手方は、次の事項についての責任を有する。

- (1) 電気配線などの施工方法を指示する設計者は、本書の要求事項に精通していること。
- (2) 電気配線などの施工に係わる技術、装置及び手順についての教育・訓練の制度を設け、作業員及び検査員の教育・訓練を行なうこと。
- (3) 作業員及び検査員は、指定された作業を含む電気配線などに関する十分な知識及び技量を有すること。

4.1.2 認定

契約の相手方は、電気配線などの施工に係わる知識及び技量について作業員及び検査員の認定制度を設け、維持すること。

- (1) 認定の内容は、製品の代表的なハーネスやケーブルの組立とコネクタコンタクトの圧着に対応するものであること。
- (2) 認定合格者が作業できる範囲（ハーネスやケーブル組立の製造工程の種類など）を明確にした記録や、認定試験成績を明確にした記録を残すこと。また、認定記録は、機構の要求に応じて速やかに提示できること。
- (3) 再認定は、次のような場合に行なうこと。再認定の実施手順には、実作業に適した十分な教育・訓練が含まれること。
 - a. 本書で要求される技量に合致しない場合。
 - b. 新しい技術が開発され、これを実施するために新規の技量が必要になった場合。
 - c. 作業中断期間が6ヶ月を越えた場合。
 - d. 認定の有効期限（最長2年）を超過した場合。
- (4) 作業員又は検査員の認定は、次の場合に取り消すこと。
 - a. 再認定に合格しない場合。
 - b. 下記(5)項の視力要求に合致しない場合。
 - c. 資格保持者が退職した場合。
- (5) 初回認定を受ける者は受験時に、資格保持者は2年毎に、医師又はその指導下にある職員等による視力検査を受けること。認定試験実施者が視力検査を代行しても可とする。

視力要求は、JERG-0-039 4.2.2項による。

4.1.3 ワークマンシップ標準

契約の相手方は、次の事項を行なうこと。

- (1) 満足すべき作業の見本、あるいは写真、図などを用意してこれらの利用を行なうこと。
- (2) 本書の図解を引用してもよい。また、不合格の状態を明確にするため、これらについての見本、写真、図を比較判定のため利用するのが望ましい。
- (3) ワークマンシップ標準は、教育・訓練プログラムにおいて有効活用すること。

4.1.4 文書化

契約の相手方は、少なくとも次の事項について本書に基づき文書化を行なうこと。本書で要求する文書は、機構の要求に応じて提示するものとする。

- (1) 工程仕様書（含む、検査基準）
- (2) 教育・訓練計画及び実施記録（含む、指導者の資格、教育・訓練を受ける者、指導要領、指導時間など）
- (3) 認定手順及び実施記録（含む、合格基準）
- (4) 必要に応じて、評価試験計画書及び評価試験結果報告書

4.2 製造条件

4.2.1 一般

- (1) 製造及び検査に係わる各種仕様や手順は、文書化されており、本書の要求事項と整合がとられていること。
- (2) 電気配線などの作業に使用する工具類は、日常点検や、定期点検で異常の無いことが確認されたものを使用すること。
- (3) 検査は、適切な工程で行ない、かつ、全箇所定められた検査方法により確認すること。
- (4) 作業員及び検査員は、4.1.2項に示す認定に合格していること。
- (5) 電気配線などの再加工は、契約上特に規定がなければ本書の範囲において実施してよい。
- (6) 電気配線などの修理は、原則として契約に従う不具合処理手順により処理することができる。
- (7) 製造・検査上の細部要求については、5項「詳細要求事項」の項を参照すること。

4.2.2 製造環境

- (1) 施設の清浄度

契約の相手方は、電気配線などの作業場所を清浄で整然とした状態に維持すること。作業室内での喫煙及び飲食は、禁止すること。

- (2) 作業室内は、次のとおりコントロールすること。

- a. 温度； $24\pm 5^{\circ}\text{C}$
- b. 相対湿度；30%～65%RH
- c. 塵埃；外部からの汚染物質の侵入を制限できるような作業室構造であること

と。発塵作業を行なう場合は必要な対策を行なうこと。また、室内で使用する用具は清浄にしておき、作業で生じた汚染物は速やかに取り除くこと。

- d. 換 気；副資材等の中には有害成分を含むものがあるので、十分に換気を行なうこと。

- (3) 取り扱う電気配線などで、上記のコントロール条件よりもクリチカルな環境条件を必要とする場合は、技術文書などの規定に従うこと。

(4) 照明

作業面は、最低 1000 ルックスとすること。精密な作業は、必要に応じて照度を上げること。また、現地作業においては、必要に応じて補助照明を使用すること。

(5) 現地作業

機側、射場などの現地作業においては、要求される管理状態を維持することは困難であるため、上記 (1) ～ (4) 項の環境要求は適用しない。ただし、清浄度、温度、湿度などの管理を必要とする場合、該当する管理項目について予防措置を講じること。これらの予防措置は、技術文書内に明記すること。

4.2.3 工具・装置の管理

- (1) 電気配線などの作業とその準備作業に使用する工具・装置は、その機能に応じて適切なものを選定すること。
- (2) 工具・装置は、清浄にして使用すること。
- (3) 工具・装置の取扱や操作について文書化すること。
- (4) 定期的に点検・校正の必要な工具・装置（例えば、はんだごて、ワイヤストリッパ、圧着工具）を明確にし、これらの点検・校正の要領を定め、管理の記録を残すこと。
- (5) 使用を認められていない工具、欠陥のある工具及び校正されていない工具を作業区域内に置かないこと。一時的な保管が必要な場合には、識別表示すること。

4.2.4 製作中の保管と取扱

契約の相手方は、部品や組立品の損傷及び信頼性の低下を起こさないように予防手段を講じること。特に、電線、コネクタ、その他の金具が取扱中や保管中に損傷や汚染することを防ぐための手段を備えること。保管容器は、保管品の材質との適合性を考慮すること。

4.2.5 電線の加工と工具

絶縁被覆除去工具や切断工具など導線準備工具は、導線に傷をつけたり、部品に損傷を与えたりしないものを選定すること。また、導線を汚染し、はんだぬれ不良を起こすものであってはならない。詳細は、JERG-0-039 5.1.3 項による。

ただし、トルク掛けに使用する工具は、正確に校正されていること。また、トルクを掛ける金具に適したレンチとアタッチメントを使用すること。

4.2.6 静電気放電対策

JERG-0-039 4.5.3 項による。

4.2.7 検査用光学装置

目視検査に用いる拡大装置は、JERG-0-039 5.1.5項(2)～(4)による。

4.3 材 料

JERG-0-039 5.2項による。

— 注意 —

スイッチ、ポテンシオメータ、コネクタなどの電気接触面に汚れが流入又は残留するような方法で溶剤を使用してはならない。

4.4 品質保証

JERG-0-039 4.6項による。

5. 詳細要求事項

5.1 設計要求

5.1.1 一 般

コネクタ、電線及び取付金具は、信頼でき、不具合なく機能するように組立、取付けられなければならない。特に、コネクタが互換性であったり、逆に取り付けられるようになっているために起きる誤接続を防ぐため、以下の方法をとること。

- (1) 同型のコネクタをハーネスやケーブル組立に組み込む場合は、接続ミスのないように配置を制限すること。
- (2) 隣合うコネクタは、サイズを変えること。
- (3) 隣合う同型のコネクタは、偏心させるか、キー位置の異なるものを使用すること。
- (4) 識別の誤りを避けるため、コネクタの表示と識別を明確にし、かつ、作業者の訓練を行なうこと。
- (5) 検査用治工具として、あらかじめ機能を確認されているチェックアウト装置を使用し、接続確認を行なうこと。

5.1.2 設計基準

電気配線などの設計においては、以下の特性を考慮すること。

なお、電気的設計基準については、JERG-2-200を参照すること。

- (1) コネクタの予備コンタクトの適切な数量の確保。回路変更を配慮すること。
- (2) 導線の絶縁被覆、束線テープ、編組スリーブ、プラスチックケーブルストラップ、巻き付けスリーブ、プラスチックチューブの特性（加工性、燃焼性、耐アークトラッキ

ング、真空中での安定性、耐熱性、コールドフローなど)を考慮すること。プラスチックケーブルストラップは、ストラップの「うね」部分を確実に固定する金属の爪を持っていること。

- (3) ケーブル、コネクタ、電線の識別方法及び環境条件に対する適合性。
- (4) ハーネスやケーブル組立には、原則として、アメリカンワイヤゲージ (AWG) 24 及びそれよりより太いサイズの導線を使用すること。AWG24 及びそれより細い導線を用いる場合には、高抗張力銅合金のものを使用すること。高抗張力銅合金線を使用するとき、磁氣的インターフェースが敏感な場合は取付の際の磁気調査を行うこと。
- (5) コネクタ、バックシェル及び取付金具の締め付けトルクを考慮すること。
- (6) ハーネスやケーブル組立が摩耗、コールドフロー、カットスルー、振動、こすり、曲げ、シャープエッジから保護されるようにルートを決定的こと。流体配管上にハーネスやケーブル組立を取り付けてはならない (液体エンジンを除く)。
- (7) ハーネスの固定金具は、ハーネスをひどく締め付けたり、圧迫したりせずに確実に支えられること。
- (8) 回路形成を目的とした恒久的な電線スプライス接続は、できる限り避けること。なお、ここでいうスプライスには部品リードへの電線のからげを含まない。(図 5-1) やむを得ず採用する場合は、確立した工程を用い、実装上の配慮 (例: 固定実装する際のスプライス接続部のストレスリリーフの確保、ハーネス束として取り扱うことを想定した保護処置、等) を行うこと。新たに採用する場合はプロジェクトの承認を得ること。参考情報として 2. 関連文書 (2) 公共規格 に示した NASA 規格、ESA 規格等がある。

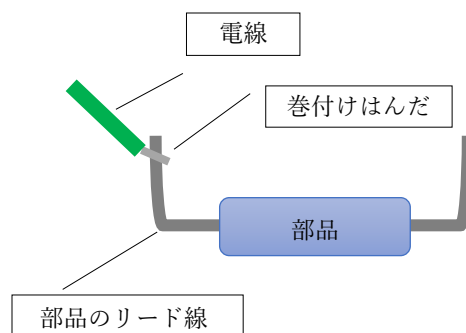


図 5-1 電線のからげ

- (9) 電氣的接続は、作動環境に耐えるように保護すること (シールド接続及び接地を除く)。
- (10) 電源出力側のコネクタは、ソケットタイプとし、相手方コネクタを外したときに、電源側電圧部が露出しないようにすること。

— 注意 —

電源出力側（上流側）にソケットタイプのコネクタが使用できない場合は、スクーププルーフコネクタの採用を検討すること。（図 5-1 参照）

シェルの突起と溝が嵌合

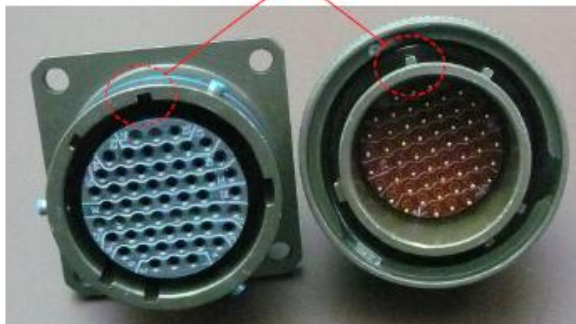


図 5-1 スクーププルーフコネクタ

スクーププルーフコネクタとは、コンタクトピン/ソケットが嵌合する前にコネクタシェルの突起、溝形状が嵌合し、コンタクトピン/ソケットを損傷しないように配慮されたコネクタをいう。

- (11)耐環境性コネクタでは、使用されないコンタクトホールにはコンタクト又はシーリングプラグを使用しシールすること。ハーネスやケーブル組立のコネクタにおいて、未結線箇所にもコンタクトなどを挿入すること。
- (12)複数の電線を均一に巻き付けることにより、一層又は一層以上の層に各々の電線を組み込んでケーブル組立を製作することができる。多層の場合、次の層のケーブルを逆螺旋に巻くか、一方向に巻くかは任意である。巻付けを行なう場合、個々の電線にねじれの応力が残らないようにすること。各層のより間隔はハーネスの外直径の8~16倍とすること。
- (13)ハーネスやケーブル組立の曲げ半径は、表 5-1 によること。これらの値は、完成ハーネスを曲げて組み込むような場合に適用される。単一線やケーブルをハーネスボード上で組み立てて恒久的な形態として製作する遷移部や分岐部には各々の単一線やケーブルの最小曲げ半径を適用する。
- (14)コネクタから出る電線には、ストレスリリーフを持たせること。
- (15)ソルダスリーブ（絶縁被覆の耐熱温度が許容される場合）、手はんだ付け又は、圧着リングは、個々のシールド接続として使用できる。
- (16)ケーブルクランプ/サポートは、設計により規定すること。ハーネスやケーブル組立のケーブルクランプ/サポートは、振動と衝撃が最小になるような間隔（サポート間の間隔は、45cm 以下）で配置すること。
- (17) 金属編組によるシールドは、適切なサイズであること。

表 5-1 完成したハーネスやケーブル組立の曲げ半径

電線の種類	最適曲げ半径	最小曲げ半径
単独の同軸ケーブル	10 × OD*1	6 × OD
ポリイミド（カプトン）絶縁	15 × OD	10 × OD
ハーネス全般 同軸ケーブル又は AWG8 より 太い電線を含むもの。	10 × OD	6 × OD
ハーネス全般 AWG10 より細い電線で、 かつ同軸ケーブルを含まないもの。	10 × OD	3 × OD
ハーネス全般 ポリイミド絶縁電線を含む	15 × OD	10 × OD

*1OD：ハーネス又はケーブル組立の外径

- (18) 電線長などを変えることで物理的に誤接続できないような「フルプルーフ設計」に配慮すること。
- (19) 誤配線を生じ易い箇所のケーブルについては、的確な表示を検討すること。

5.2 材料の選定

真空又は低圧力環境下で使用する材料は、凝縮物及び有毒ガスの放出の少ないものを選択すること。

5.3 ハーネスの組立用治具

5.3.1 一般

ごく簡単なものを除いて、全てのハーネスやケーブル組立の配置及び固定方法を規定すること。

最終的な組み付け後、電線が継続的な変形や張力を受けないように、あらかじめ適度な曲げをハーネス中に設けること。

バックシェルをモールドする場合には、連続的な応力を避けるためハーネスにストレスリリーフを持たせてモールドすること。加えて、ケーブル組立の配置は、取付時に無理な曲げや引張りなどの取扱いを受けないように設計すること。

コネクタシェルに過剰にハーネスを詰め込みすぎると、曲げを確保できるが、バックシェル等、他の部材との摩擦によってハーネスが損傷するため実施してはならない。（図 5-2 参照）



<良い例>

ハーネスが適度に曲がっておりストレスリリーフが確保され、またハーネスに損傷がないよう保護されている状態



<悪い例>

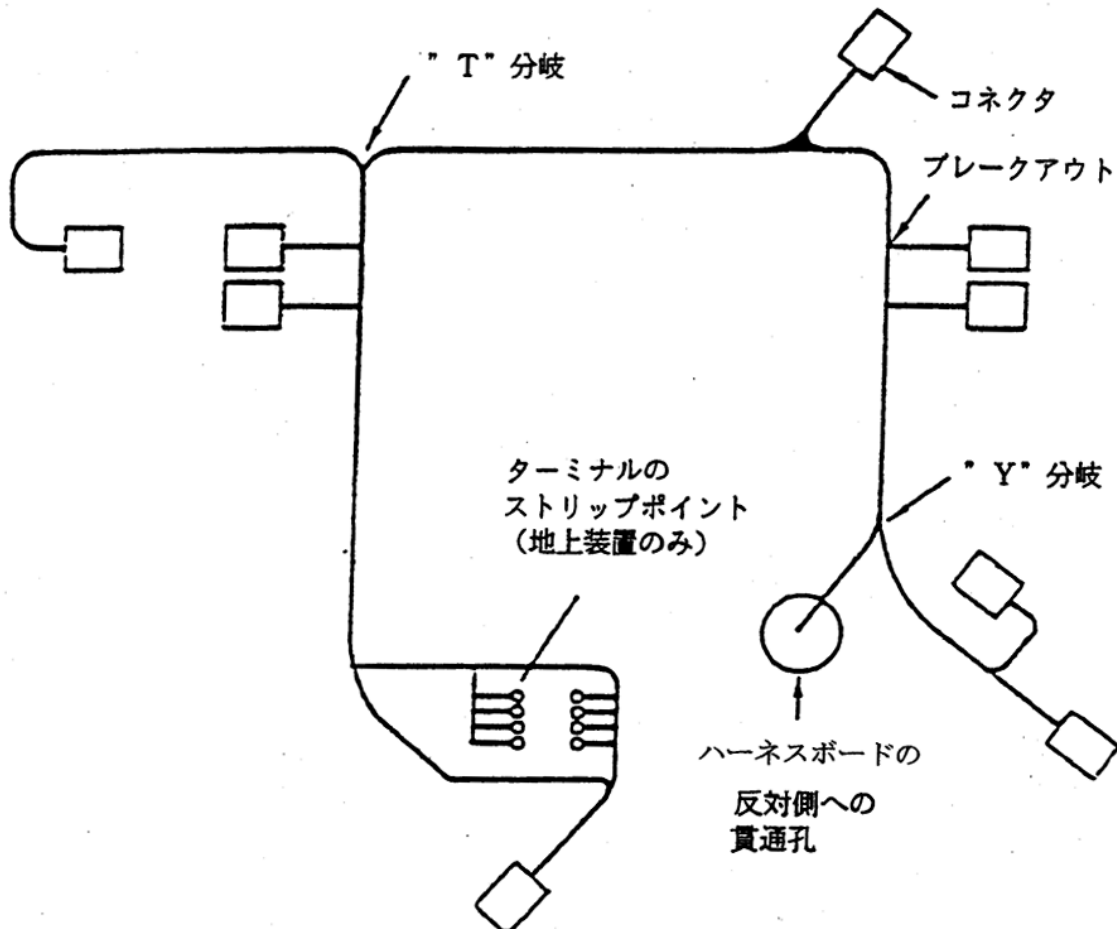
ハーネスがコネクタシェルに過剰に詰め込まれた状態

図 5-2 コネクタバックシェル内の配線引き回し

5.3.2 ハーネスボード及びモックアップの設計パラメータ

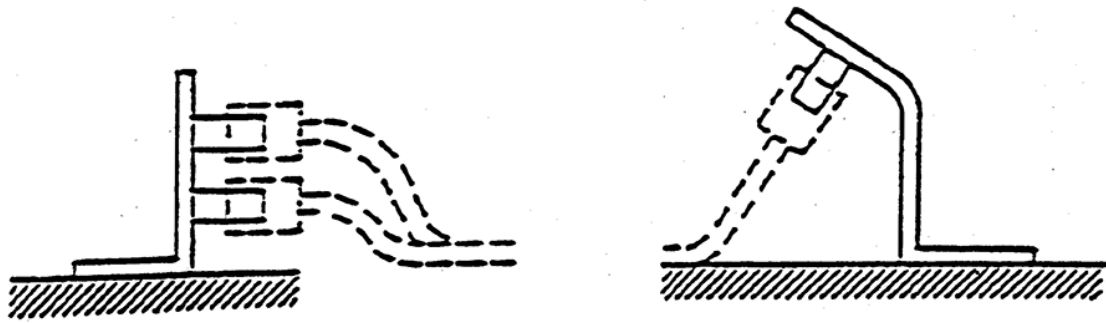
ハーネスボード及びその他のモックアップは、原寸で製作し、ハーネスやケーブル組立に影響する全ての固定具類をハーネスボード又はモックアップに取付けること。

代表的なハーネスボードを図 5-34 に、固定具を図 5-45 に示す。

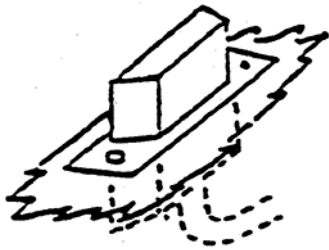


- : コネクタ
- ├ : ブレイクアウト
- : ターミナルストリップポイント

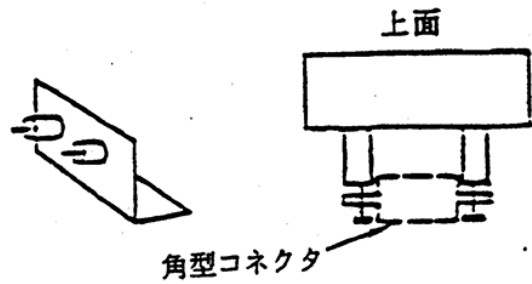
図 5-3 ハーネスボードの代表例



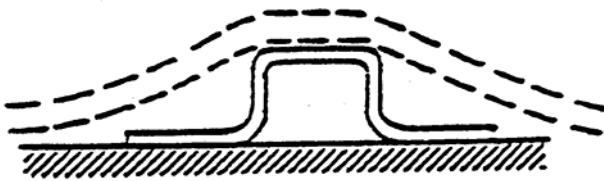
A. プラグ取付用レセプタクル



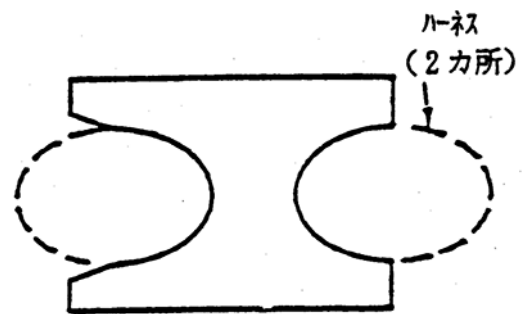
B. コネクタ取付用コネクタシェル



C. 角型コネクタ取付用金具



D. ハーネスが障害物を乗り越えるためのブラケット



E. 仕切壁の孔を模擬した解放構造

図 5-4 代表的なハーネスボードの金具及び固定具

5.3.3 一時的識別表示

製作中の識別のために、電線ごとに一時的な識別表示を原則として、行うこと。識別表示には判別し易いように文字だけでなく、色分けする等の工夫を行い、汚染残留物の出ない物を使用すること。また、完成したハーネスやケーブル組立からは、全ての一時的識別表示を取り除くこと。その際、電線を傷つけないように注意すること。（図 5-56 参照）



図 5-5 一時的識別表示

— 注意 —

ワイヤ識別表示の内容はコネクタ番号、ピン番号等でルール化し、取り間違いが起きないようにすること。

5.3.4 ハーネスの保護

ハーネスやケーブル組立が損傷、劣化しないように保護するための手順を設定し、実施すること。

作業を行っていないコネクタは、保護材（バブルパック、物理的なカバーなど）で個別に保護すること。

作業終了時には、製作中のハーネスに保護シート（内部の見えるものが望ましい）を掛け保護すること。

一時保管中のハーネスは、保護シートに梱包し保管すること。（静電気放電に弱い部品の保護は、4.2.6 項による。）

5.4 組立電線の集束と保護

5.4.1 一般

個々の配線は、本書の記載に従い、ハーネスやケーブル組立品に組立てること。高品質のハーネスやケーブル組立の製造を保證できる製作方法及び組立て技術を使用すること。

ハーネス設計には、ハーネスの特性（例えば、曲げの容易さ、ツイスト時の柔軟性、電気絶縁性及び制限されたスペースへの取り付け易さ）について考慮すること。熱収縮性のチューブや部品は、機械的保護、物理的保護、応力除去、電気絶縁及び識別に使用する。

5.4.2 幹線、分岐及びブレイクアウトに対する紐による結束

以下の要求事項を適用すること。他の結束を使用する場合は、技術文書などで規定すること。

結び目をコンパウンドで固める場合（図 5-134 参照）には、適用するコンパウンドを含めた技術指示をすること。

(1) スポットタイ

スポットタイは、図 5-67 に示すように、こま結びで後処理される巻き結びで行って良い。スポットタイの間隔については、表 5-2 を参照のこと。

(2) 連続ステッチ

a. 結び初め

一重の紐でハーネスを結束する場合の最初の結びは、連続端を残したスポットタイ（上記 (1) 参照）とするか、又は図 5-78A に示すとおりであること。二重紐の場合の最初の結びは、図 5-78B に示すとおりであること。

最初の結びが電線端末部に歪みをもたらしてはならない。

b. 中間での連続ロックステッチ

図 5-89 に示す連続ロックステッチを用いて連続結束を行うこと。

c. 結び終わり

一重又は二重の結束紐による連続結束の最後は、図 5-910 に示すように閉じ結びを行うこと。結束は、大きなブレイクアウトすなわち分岐毎、及びハーネスの末端で終端させること（大きなブレイクアウトとは通常、電線量のかなりの部分、例えば 25～30%以上が分かれるものをいう）。結束は、ハーネスの末端近傍まで行なうこと。ただし、電線の接続部に歪が加らないようにすること。代替の閉じ結び法を図 5-101 に示す。

(3) 結束の間隔

結束及びスポットタイは、表 5-2 に従って間隔を設定すること。コネクタ又はコネクタ付属品から最初の結束開始部までの寸法を、表 5-3 に示す。

(4) 分岐又はブレイクアウトにおける結束

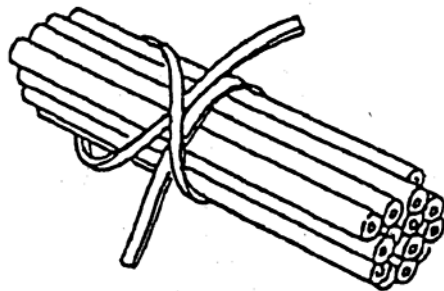
連続ロックステッチは、ハーネスの大きなブレイクアウト（分岐）それぞれの手前で、閉じ結びによって終端させること。分岐の直後で最初の結びを行い、結束を新たに開始すること。分岐部における閉じ結びと最初の結びは、分岐に隣接していること。

電線 1 本とか 2～3 本の小さなブレイクアウトでは、閉じ結びと最初の結びを行う

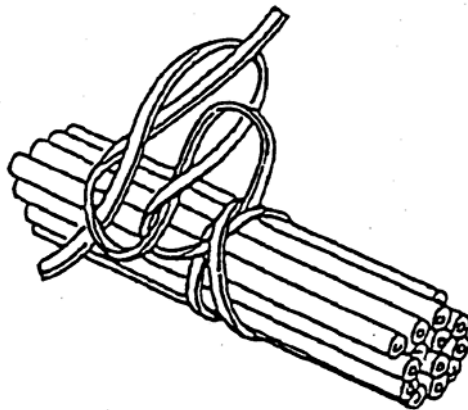
必要はないが、少なくともブレークアウトの前後で連続ロックステッチ（図 5-89 参照）を行うか、スポットタイを行うこと。

(5) フラットステッチ

フラットステッチは、図 5-112 に示すステッチのいずれかを使用すること。

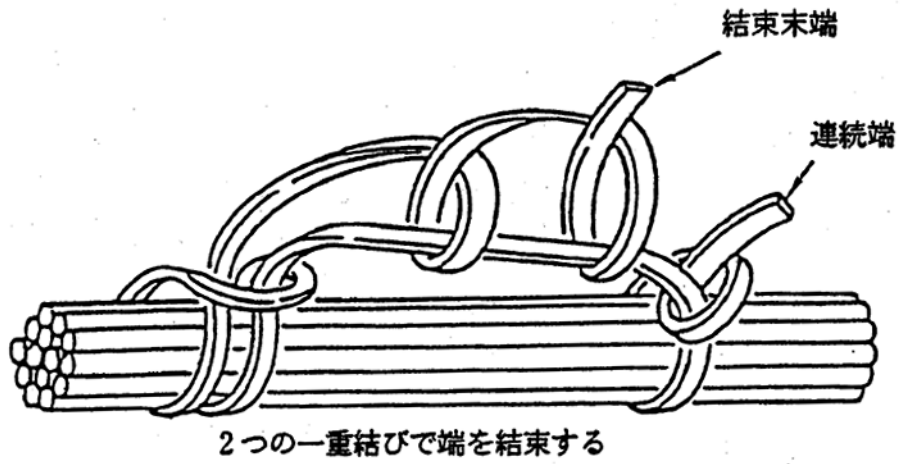


A. 巻き結び

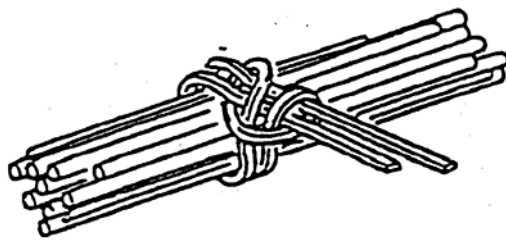


B. 巻き結び及びびこま結び

図 5-6 スポットタイ（代表例）



A. 最初の結び／一重紐の場合



B. 最初の結び／二重紐の場合

図 5-7 最初の結び

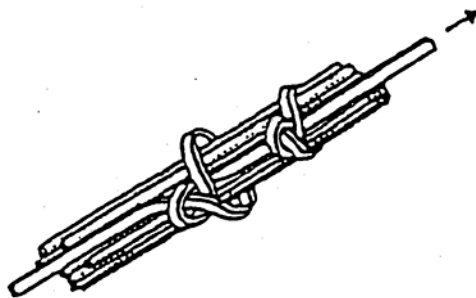


図 5-8 連続ロックステッチ

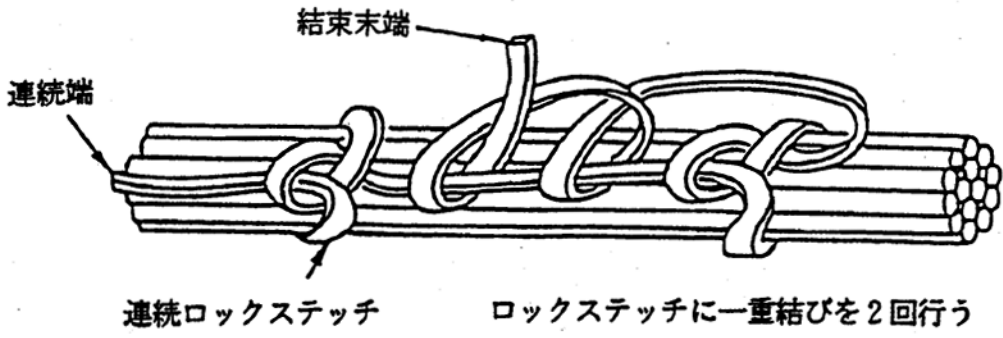


図 5-9 閉じ結び／一重紐

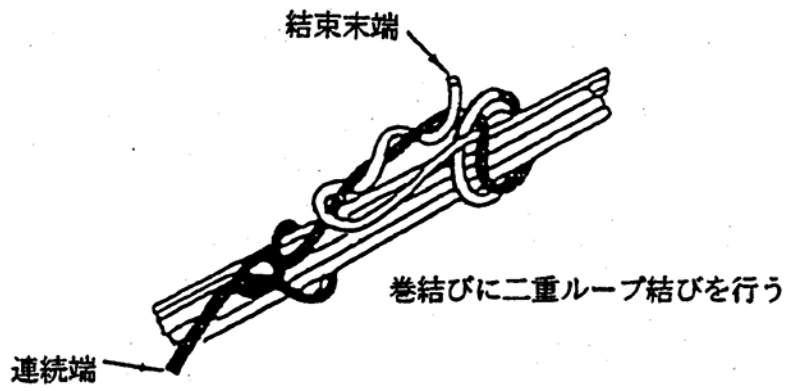


図 5-10 代替の閉じ結び／一重紐

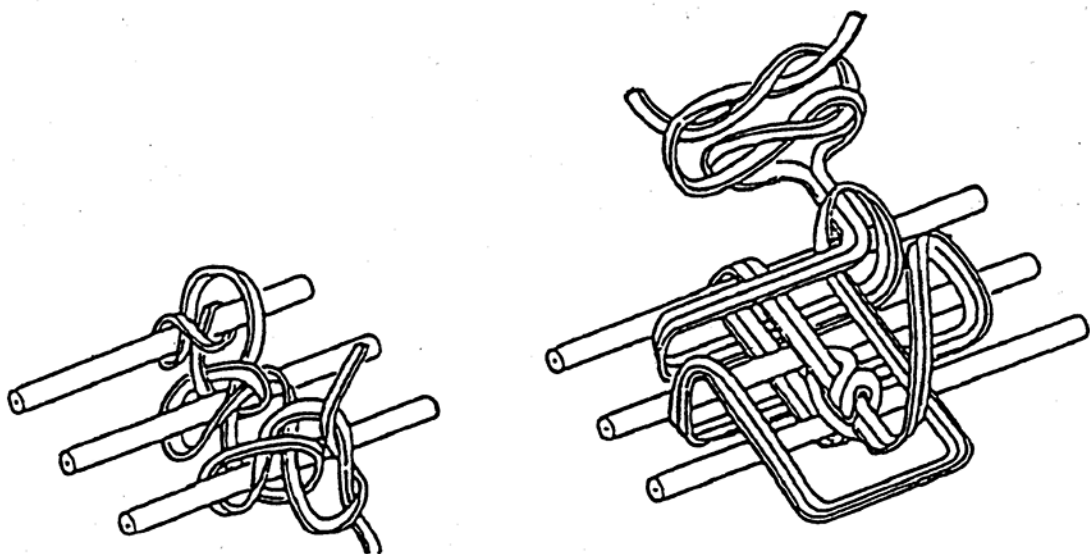


図 5-11 フラットレーシングステッチ

表 5-2 スポットタイ、プラスチックケーブルストラップ及びステッチの間隔寸法

ハーネス直径 mm	結束の最大間隔 mm
6.4 以下	19.1
6.4 を超え 12.7 以下	38.1
12.7 を超え 25.4 以下	50.8
25.4 超	76.2

表 5-3 コネクタ又はコネクタ付属品からハーネス結束開始部までの距離

ハーネス直径 mm	コネクタ又はコネクタ付属品から 最初の結束の開始部までの距離 mm
12.7 未満	25.4～50.8
12.7 以上～25.4 未満	50.8～76.2
25.4 以上	76.2～101.6

5.4.3 プラスチックケーブルストラップ

取り付けたケーブルストラップがゆるんだり開いたりしないように、ロックすること。ケーブルストラップは、ブレイクアウトの両側に設置する。その他の部分では、ケーブルストラップ間の間隔は、表 5-2 の要求に従うこと。ケーブルストラップの「うね」が付いた側を常に電線側に向けること。ケーブルストラップは、電線束上を前後にずれないように締め付けること。ただし、ハーネス内の電線が著しくへこんだりゆがんだりするほど、強くは締め付けてはならない。適切なケーブルストラップの取付け方法を図 5-123 に示す。

プラスチックケーブルストラップは、通常は工具によって取り付けられる。前述のケーブルストラップ締め付け要求を満たすために、工具の引張強さを加減すること。余分のケーブルストラップ端部は、ストラップ頭部の後端で切り取る（通常、自動的に行われる）。

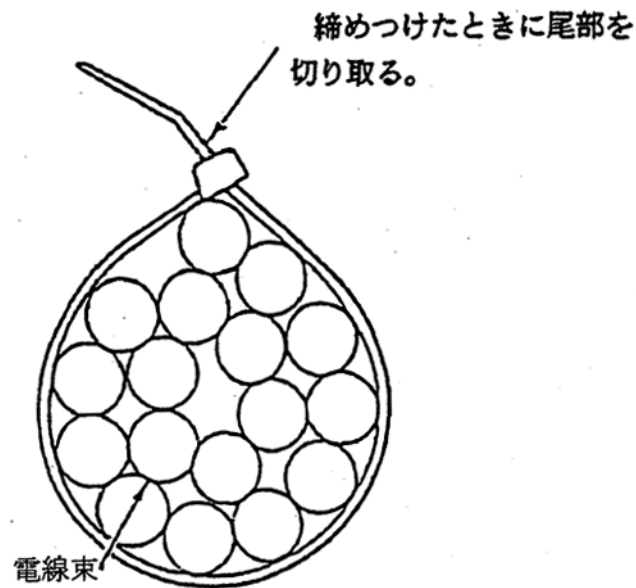


図 5-12 プラスチックケーブルストラップ取付け方法

5.4.4 編組スリーブ

ハーネスに取り付ける編組スリーブ（含浸処理されていないもの）は、ハーネス束を容易に挿入できるように多少大きめのものであること。編組スリーブは、ワイヤ束上で適切に整えること。編組スリーブは、プラスチックケーブルストラップ、スポットタイ、クランプ、熱収縮絶縁スリーブ又はポッティング材料によって両端を固定すること。固定された時にスリーブが自由に動かないようにすること。編組スリーブは、ブレイクアウト部で切り取って終端させること。ブレイクアウト用として、穴又は割れ目をつけてはならない。取り付け後は、ほつれ又はほぐれが生じないように、編組スリーブを次のいずれかの方法で固定又は処理すること。

- (1) 編組スリーブは、スポットタイ又はプラスチックケーブルストラップによって固定してもよい。編組の端部は、内側に折り込み、スポットタイ又はプラスチックケーブルストラップによって固定すること（図 5-134 参照）。
- (2) 編組の端部は、コネクタクランプなどの金具又はポッティングによって固定してもよい。
- (3) ガラス編組の端部は、接着剤を用いて接着してもよい。材料が過度にほつれているときは、接着剤を付ける前に切り取って整えること。接着剤が乾燥したらスポットタイなどの手段で編組を固定して、ワイヤ束上をずれないようにすること。
- (4) 地上支援機器用のポリアミド（ナイロン）編組は、その末端を「ホットナイフ」又は同様の器具で封止してよい。

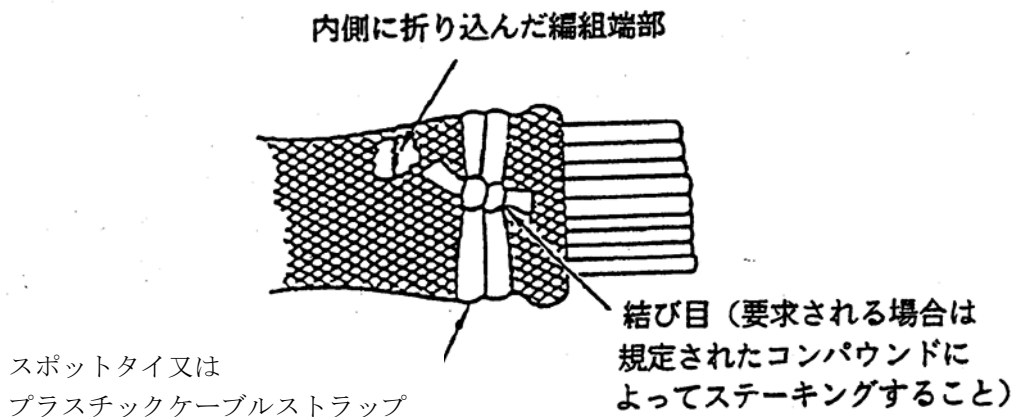


図 5-13 編組スリーブの固定

5.4.5 ハーネス上に直接織り込んだ編組

ハーネスやケーブル組立上に直接織り込む編組は、要求される柔軟性を達成するために、必要に応じてゆるめたり、しめたりしてよい。編組は、なめらかであること。また、電線が透けて見えるほどの間隙がないこと。端末のほぐれが見えてはならない。ピグテールは、すべて固定すること。

しっかりと締めた編組の端部は、はんだカップに取り付けた電線に応力がかかるほどコネクタに密接してはならない。スポットタイ、プラスチックケーブルストラップ、結束紐、その他の一時的なハーネス保持手段は、編組を行う前にワイヤ束から取り除くこと。ただし、平らなテープは高さが低ければ編組の下に残してもよい。代表的な編組手法を図 5-145、図 5-156 及び図 5-167 に示す。

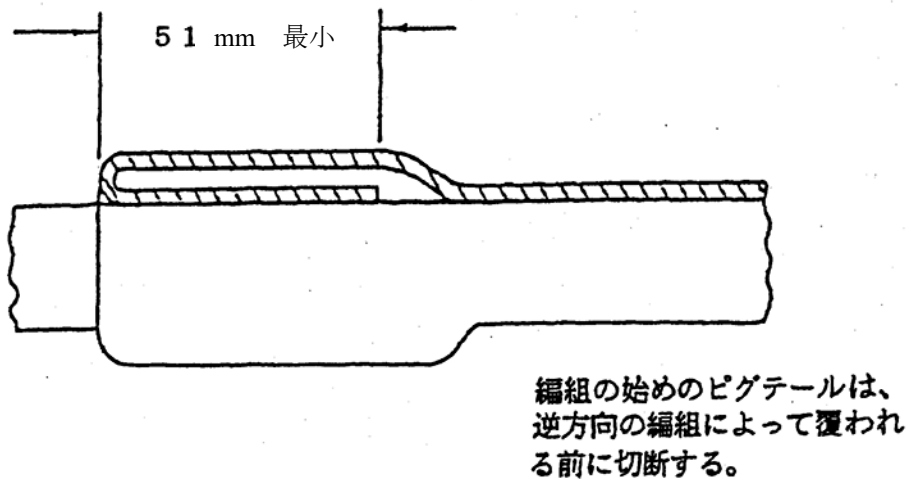


図 5-14 編組開始部

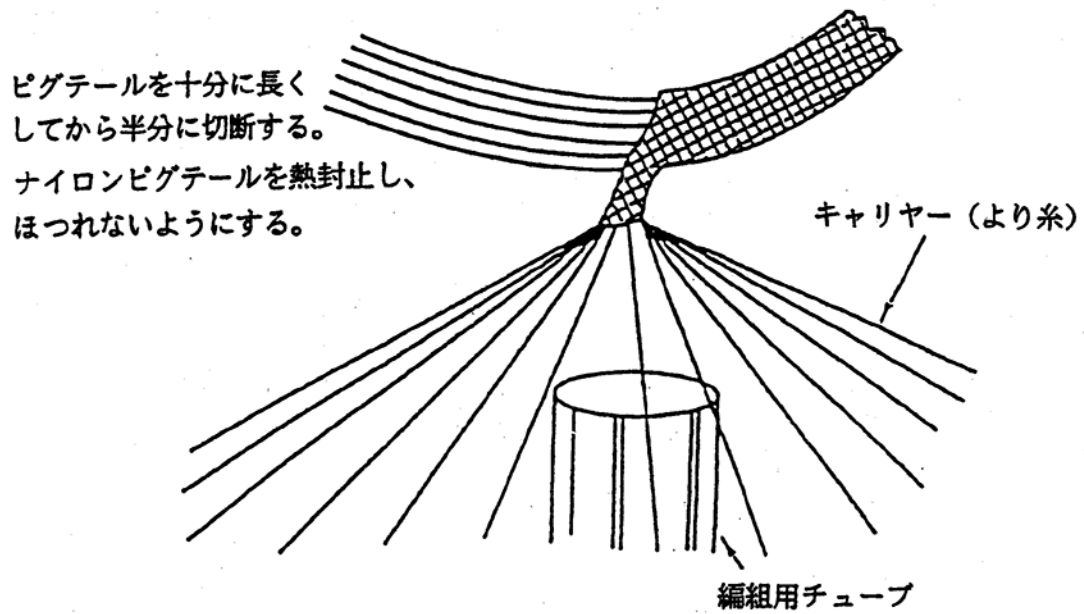


図 5-15 終端のピグテールの成形

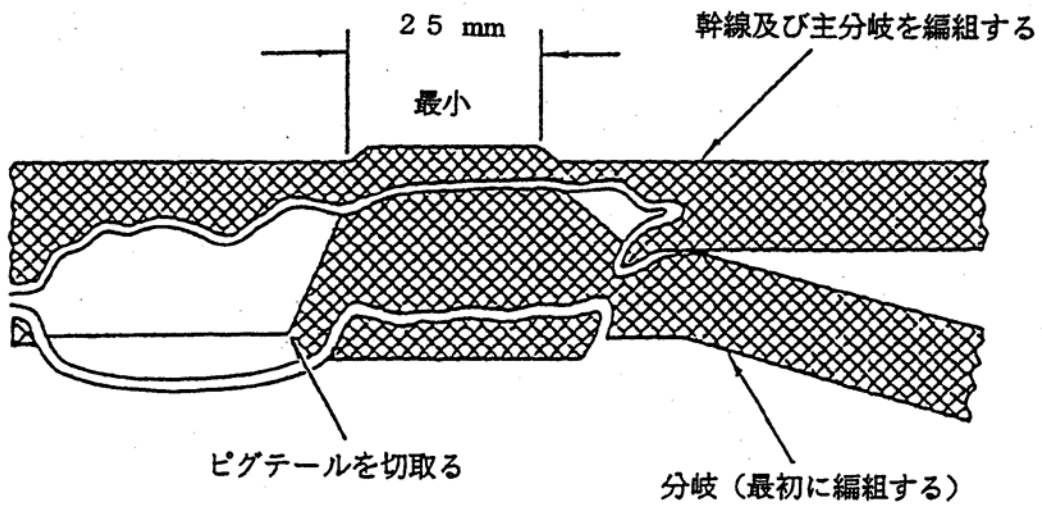


図 5-16 「ブレイクアウト」部又は「Y」交差部での編組

5.4.6 らせん巻き付けスリーブ

らせん巻き付けスリーブは、ワイヤ束にしっかりと巻き付けること。らせん巻き付けの端部は、絶縁体に損傷を与える恐れのある鋭角な端面や角をなくすようにトリミングする。スリーブは、突き合わせてもよいし、間隔をあけて巻き付けてもよい（図 5-178 参照）。らせんスリーブを使用するときには、プラスチックケーブルストラップなどによって電線束の端部を固定すること。

— 注意 —

らせん巻き付けスリーブは、宇宙飛行体には使用してはならない。地上用支援装置などに使用してもよい。

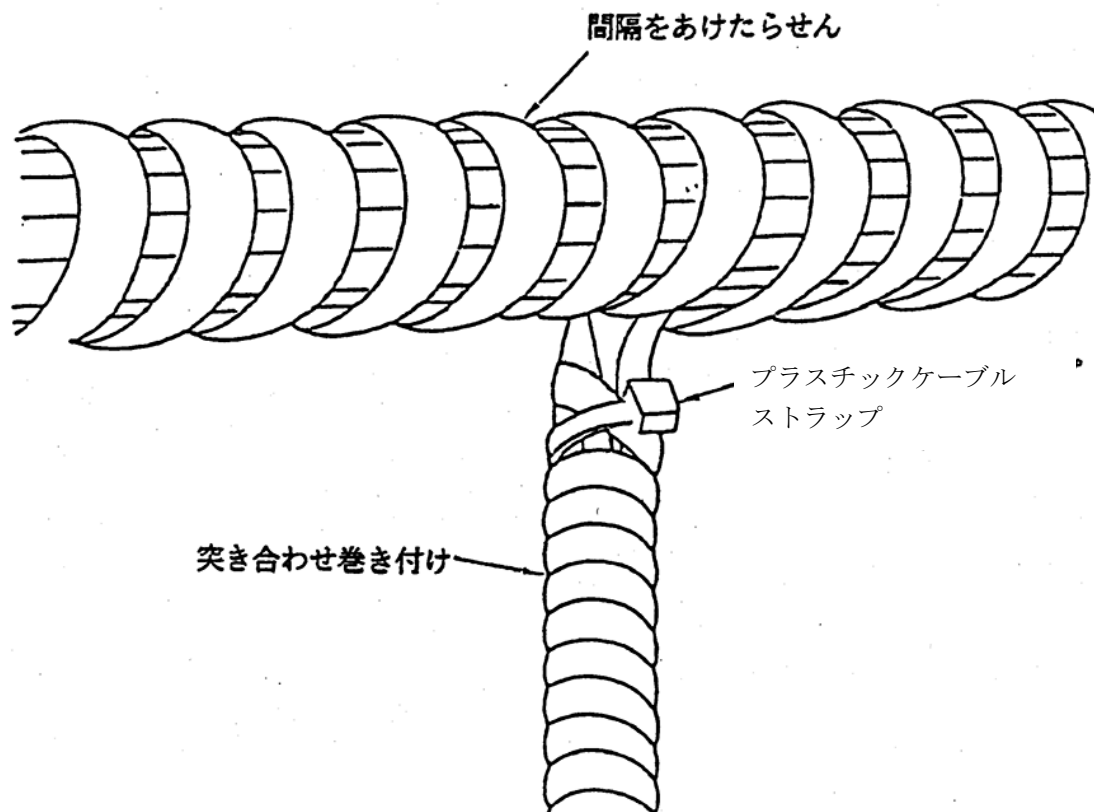


図 5-17 らせん巻き付けスリーブ

5.4.7 金属編組シールド

金属編組シールドは、ワイヤ束上に直接編組するか、予め編組した形で入手してワイヤ束を通してよい。下になるワイヤの絶縁被覆の損傷（コールドフロー）を防止するため、分離材（テープなど）をワイヤ束上に取り付けて、電線を連続的に保護すること。予め織られた編組は、この分離材に接触するように締めつけること。編組は、技術文書などの規定に従って終端させること。

5.4.8 熱収縮絶縁スリーブ／チューブ

絶縁処理もポッティングもされない端末は、接地電位部（全体的シールド、同軸ケーブル端末など）である場合を除いて、すべて熱収縮絶縁スリーブを取り付けること。スリーブは、適用される技術文書などの寸法要求を満たすように、取り付けること。

(1) 非収縮スリーブ

非収縮スリーブは、スポットタイなどで保持してワイヤ束上を前後にずれないようにすること。

(2) 熱収縮絶縁スリーブ

選択する熱収縮絶縁スリーブは、被覆する対象物の最大直径よりも大きいもので、収縮後その最大直径部分で対象物にぴったりと合うものであること。この結果、スリーブは、被覆する部品を機械的にしっかりと固定することになる。チューブサイズ選択ガイドを表 5-4 に示す。収縮が部分的であったり、不完全であったりする部分がないようにすること。スリーブには、サーフェスクレージングはあってもよいが、割れ、刺し穴、焦げた部分又は焼けた部分があってはならない。

表 5-4 ポリオレフィンチューブ及びポリフッ化ビニリデンチューブ使用選択ガイド^{*1}

内径 (収縮前) mm	内径 (収縮後) mm	ケーブル直径 mm	スリーブサイズ mm
1.2	0.6	0.30~0.70	1.2
1.6	0.8	0.71~0.1	1.6
2.4	1.2	1.01~1.40	2.4
3.2	1.5	1.41~2.00	3.2
4.7	2.4	2.01~2.80	4.8
6.4	3.2	2.81~4.00	6.4
9.5	4.7	4.01~5.50	9.5
12.7	6.4	5.51~7.90	12.7
19.1	9.5	7.91~11.10	19.1
25.4	12.7	11.11~15.90	25.4
38.1	19.1	15.91~22.2	38.1
50.8	25.4	22.21~31.80	50.8
76.2	38.1	31.81~44.50	76.2
101.6	50.8	44.51~63.5	101.6

*1 ここに示す 2 : 1 の収縮比は、よく使用されているポリオレフィンチューブ (MIL-I-23053/5 及び/6) 及びポリフッ化ビニリデンチューブ (PVDF) (MIL-I-23053/8) に対して適用する。

フッ化エチレンプロピレン (FEP) (MIL-I-23053/11)、ポリエチレンテレフタレート (PET) (MIL-I-23053/7)、押し出し成型ポリテトラフルオロエチレン (PTFE) (MIL-I-23053/12) などのその他の熱収縮絶縁スリーブについては、収縮比が異なっており、技術文書などを参照すること。

5.4.9 熱収縮絶縁スリーブの取付け

被覆対象に熱収縮絶縁スリーブをかぶせた後、ヒートガン、又はオープンに入れたり輻射熱を利用するなどの他の方法で、短時間に加熱すること。加熱の温度と時間は、熱収縮絶縁スリーブのサイズ及びタイプによって異なる。

— 注 意 —

加熱温度及び時間が被覆対象に悪影響を及ぼさないように十分注意すること。温度の影響を受ける材料又は部品が近くにあるときには、直接熱にさらされないように保護すること。

— 注 意 —

はんだ付け部に熱収縮チューブを適用する場合は次の対策を実施すること。

- (1) はんだ付け部を再溶融させないよう、加熱条件（距離、時間、温度等）を適切に管理（必要により固定治具を使用するなど）し、加熱条件・手順を製造指示文書に明記
- (2) はんだ接合部に外力が加わらないよう、必要により固定する方法などを検討すること。
- (3) 熱収縮チューブ適用の前後に、はんだ付け部の目視検査を実施する。

代表的な熱収縮絶縁スリーブの取付けを図 5-189 に示す。この図にはスリーブ被覆寸法を示してある。最小半径部もぴったりと合わせる必要がある場合には、追加スリーブを必要とすることがある。

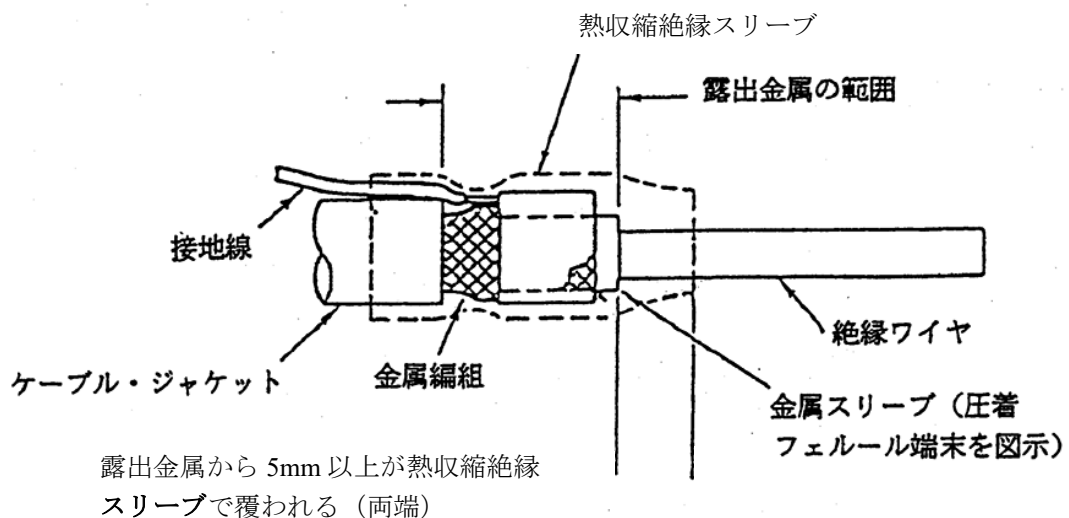


図 5-18 熱収縮絶縁スリーブ取付けの代表例

5.4.10 長尺の熱収縮絶縁スリーブの取付け

ハーネスやケーブル組立に取り付ける長尺の熱収縮絶縁スリーブは、部品に残留応力を残さないように、指定部分を保護被覆すること。スリーブは、ハーネス又はケーブル組立と長さ方向に接触していること。取付け時のスリーブの端部間収縮（長さの減少）を少なくする一つの方法を図 5-1920 に示す。

— 注 意 —
 熱収縮絶縁スリーブを施した長尺ハーネスやケーブル組立は、無理に曲げたりコイル状にすると、損傷することがある。

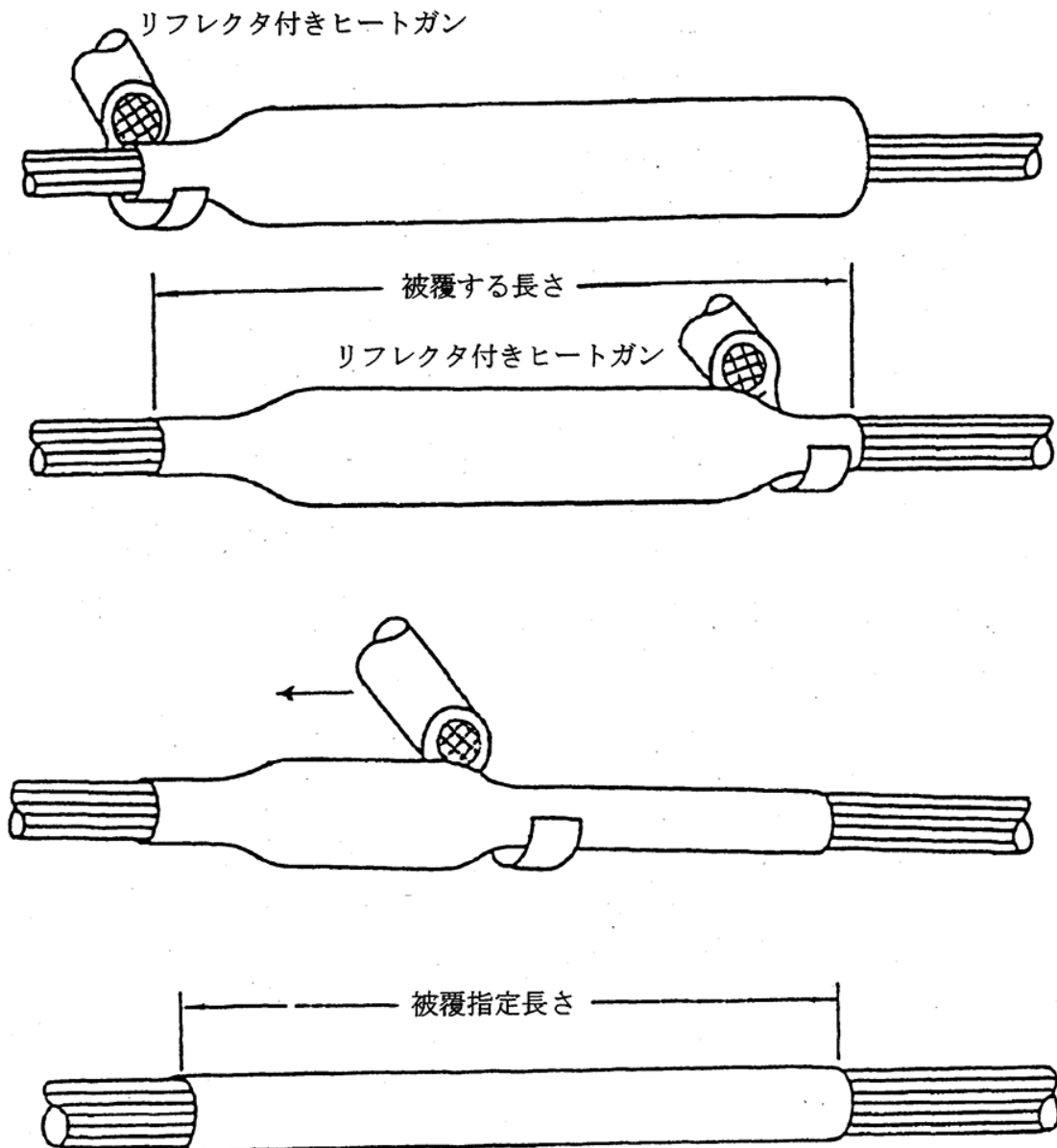


図 5-19 定められた寸法を達成するための長尺スリーブの取付け方法

5.4.11 熱収縮型部品の要求事項及び取付け

- (1) 熱収縮型部品は、次の要求を満足すること（代表的なスリーブ取付けを図 5-201 に示す）。
 - a. 要求される箇所に密着するよう、一様に収縮させること。
 - b. 技術文書などの要求に従った位置であること。
 - c. 熱収縮絶縁スリーブは、取付け対象である品目を確実に固定すること。
 - d. 割れ、刺穴、膨れ及び焼けた部分がないこと。
- (2) 収縮型部品取付け時には、被覆する部品のグリップ部分を最初に収縮させる。（例えば、コネクタバックシェルブーツのグリップ部は、コネクタ部を収縮させた後、径の小さいケーブルグリップ端部を加熱する。）

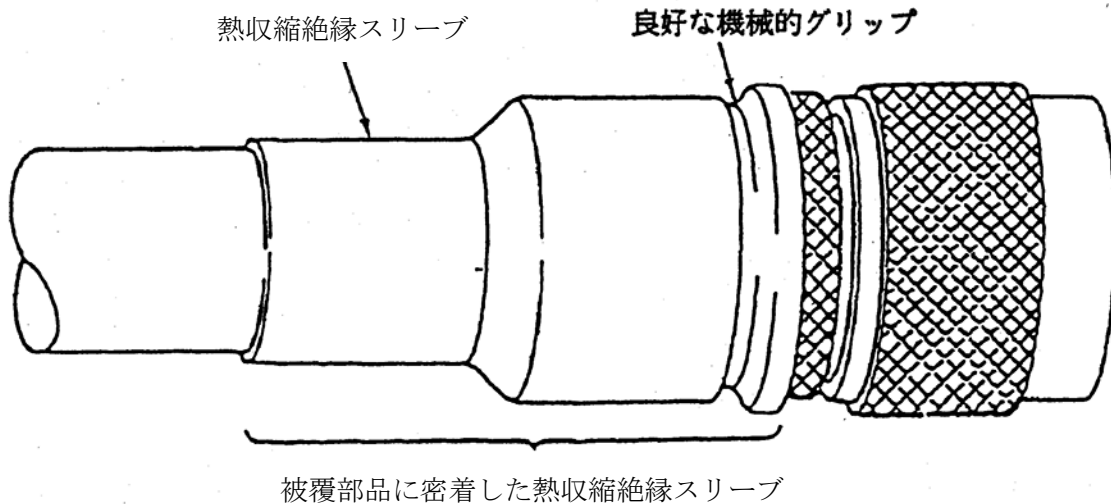


図 5-20 スリーブの取付け（代表例）

5.5 電線及びケーブルの絶縁被覆の除去

5.5.1 丸型導線の絶縁被覆の除去

絶縁電線を JERG-0-039「宇宙用はんだ付工程標準」に従って準備すること。次の情報は、JERG-0-039 などから抜粋したものである。

(1) 絶縁被覆の除去

導線の絶縁被覆の除去に使用する絶縁被覆除去工具は、正しいサイズであり、調整及び校正が有効期間内のものであること。

(2) 絶縁被覆の損傷

絶縁部の一部分を除去した後、使用する導線の絶縁被覆に、切り傷、刻み傷、つぶれ、焦げなどの損傷があってはならない。絶縁被覆が損傷した導線は、使用してはならない。機械的なすり及び熱的な被覆除去によるわずかな変色は、許容される。

(3) 導線の損傷

絶縁被覆を除去した後、導線には切り傷、刻み傷、母材が見えるようなすり傷、その他の損傷があってはならない。断面積の減少した導線を使用してはならない。損傷した導線は、使用しないこと。

(4) 電線のより

電線素線のよりが乱れた場合は、可能なかぎり元の状態に復元すること。はんだ付けする電線には、素手で触れないこと。なお、触れてしまった場合は、溶剤で洗浄すること。

(5) 予備はんだ付け（はんだ付けタイプに適用）

最終的にはんだ接続部の一部分になるより線部分は、予備はんだ付けを行い、洗浄すること。追加のフラックスを使用してもよい。フラックスが絶縁被覆の下側に流れ込まないように使用すること。ただし、はんだのウィッキングによる微量フラックスは許容される。フラックスは、洗浄溶剤で除去すること。溶剤が絶縁被覆の下側に流れ込まないようにする（余分の溶剤を使用しないようにし、溶剤が自重で導線絶縁被覆の下側に流れないように、導線を位置決めする）。はんだのウィッキングは許容されるが、絶縁被覆端部のより線の輪郭が隠れてはならない。

(6) 絶縁被覆の不ぞろい

機械的又は熱的に除去した絶縁エッジ部のでこぼこは、絶縁部を含めた線径の1/4以下であれば許容される。

5.5.2 絶縁被覆クリアランス

5.5.2.1 はんだ付け接続

(1) 最小絶縁被覆クリアランス

絶縁被覆がはんだ継手内に埋め込まれないこと。絶縁被覆端部で導線の輪郭が分からないようであってはならない。

(2) 最大絶縁被覆クリアランス

絶縁被覆クリアランスは、絶縁被覆を含んだ電線径の2倍未満であること。ただし、導線を近接の他の導線と短絡させるようなことがあってはならない。

5.5.2.2 圧着接続

絶縁被覆クリアランスは、5.7.1.4項の要求事項に合致すること。

5.5.3 シールド被覆のジャケットの除去

シールド被覆のジャケットは、熱的方法又は機械的方法のいずれで除去してもよい。刻み傷が付いたシールド素線は、素線総数の10%を超えてはならない。切断されたシールド素線があってはならない。

5.5.4 平形導線ケーブルの被覆の除去

平形導線ケーブルは、機械的方法によって被覆を除去すること。除去工程中に、導線に刻み傷、溝、えぐれ、切り落としがあってはならない。被覆には、刻み傷、押しつぶし等の損傷がないこと。メカニカルストリッパによるこすりは受け入れられる。

5.6 ケーブルのシールド処理とシールドの接続

5.6.1 一般的RFI/EMIに関する実施事項

組立品内の誘導干渉を受けやすい電線間の電磁干渉が最小になるように、ハーネスやケーブル組立の設計と製作を行うこと。以下にその手法を示す。

(1) 信号の隔離

コネクタとハーネスを分けることにより、信号を隔離することができる。組合わせ信号が1個のコネクタを通過する場合、類似信号の電線どうしをまとめて結束し、ハーネス中に独立させることができる。

(2) 電線及びケーブルの種類

RFI/EMIの干渉は、適切なケーブルの使用により低減できる。有効な順にケーブルの種類を示す。

- a. 3軸ケーブル
- b. 2重編組同軸ケーブル
- c. 単編組同軸ケーブル
- d. シールド線
- e. ツイストペア線

(3) RF伝導

RF信号ケーブルについては、内部導体と外部導体編組とは、電氣的に連続であること。電氣的接続箇所を、極力増やさないよう配慮すること。

(4) ハーネスやケーブル組立の全体シールド

銅編組は最も効果的なRFシールドである。銅めっき鋼線の平編組も同様に、効果的なシールド材である。

5.6.2 全体シールド

ハーネスやケーブル組立の全体をシールドする場合は、銅やめっき（銀、錫、ニッケルなど）された銅で作られたシールド編組又は箔をシールドに使用すること。5.4.7項に示すコールドフロー防止措置に配慮すること。代替として、銅めっき鋼線の平編組を約50%重ねて巻きつけてもよい。

5.6.3 RFI/EMI アダプタを用いた全体シールド

ケーブル組立の全体シールドをコネクタシェルに接続するために、特殊なコネクタアダプタを使用してもよい。コネクタからアダプタを通して、シールド編組への導通は、通常、ネジを切った部品を規定されたトルク値まで、締め付けることで得られる。（図 5-2122 参照）

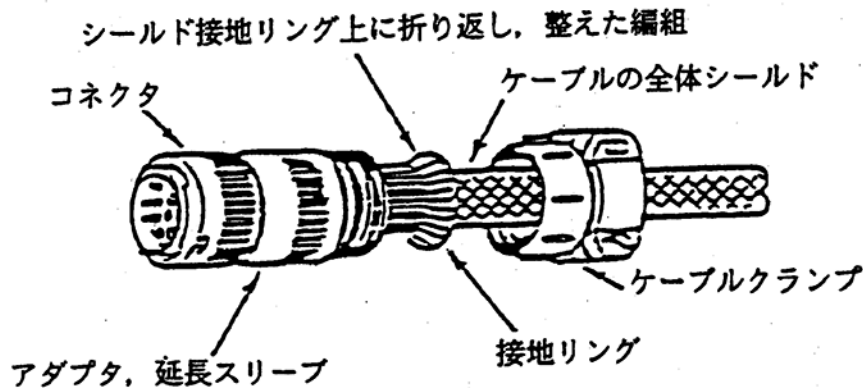


図 5-21 RFI アダプタによる全体シールド（代表例）

5.6.4 シールドを剥いた部分の電線の露出及び接地線の長さ

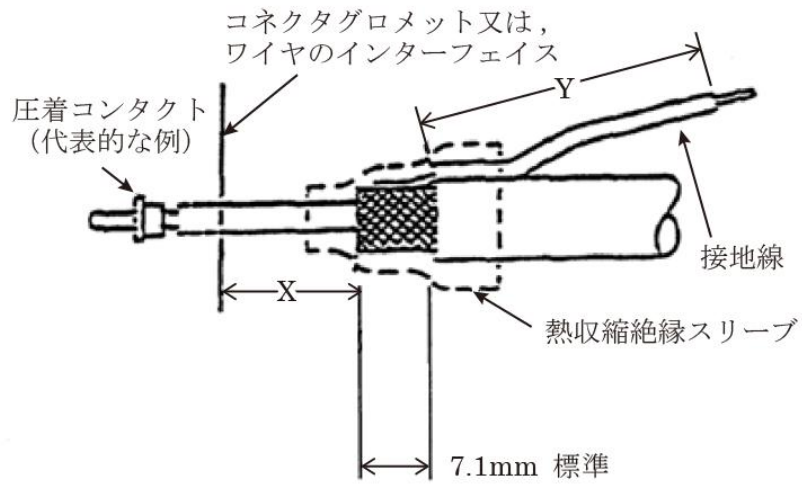
シールドの末端の先に伸びたシールドで遮蔽されていない部分の電線は、誘導 RFI/EMI 干渉を受ける。さらに、余分な接地線は、干渉を拾うアンテナとして働く可能性がある。

シールド末端までの距離、及び個々のシールドに直接接続する接地線の推奨最大長さを表 5-5 に示す。また、図 5-223 を参照すること。シールド接続部でのハーネス径の増加を防ぐため、シールド接続部は、コネクタ/アクセサリの後部で最小 13mm から最大 100mm の間で、互い違いにずらすこと（図 5-254 参照）。

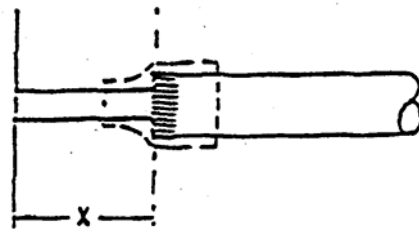
表 5-5 シールド接続部までの距離及び接地線の長さ（図 5-23 参照）

回路特性	推奨 X 寸法最大値 mm	推奨 Y 寸法最大値 mm
電磁干渉感受性の高い回路*1	20	40
通常の電磁干渉防止	100	150

*1 極度に電磁干渉感受性の高い回路に対しては、より一層の RFI/EMI 対策として、完全な遮蔽のできる金属バックシェルの使用が必要になる場合がある。



A. シールドと接地線の接続

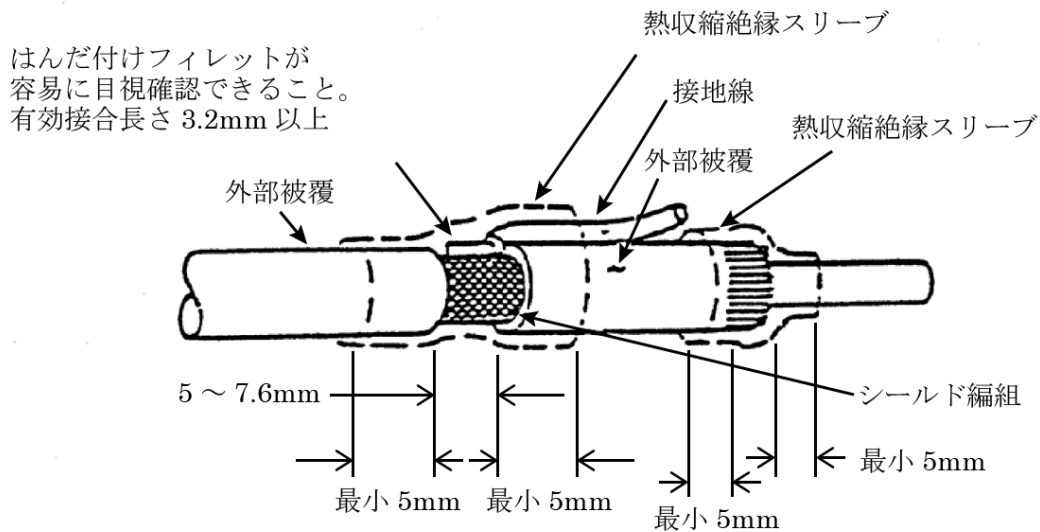


B. シールドをフローティングさせた接続

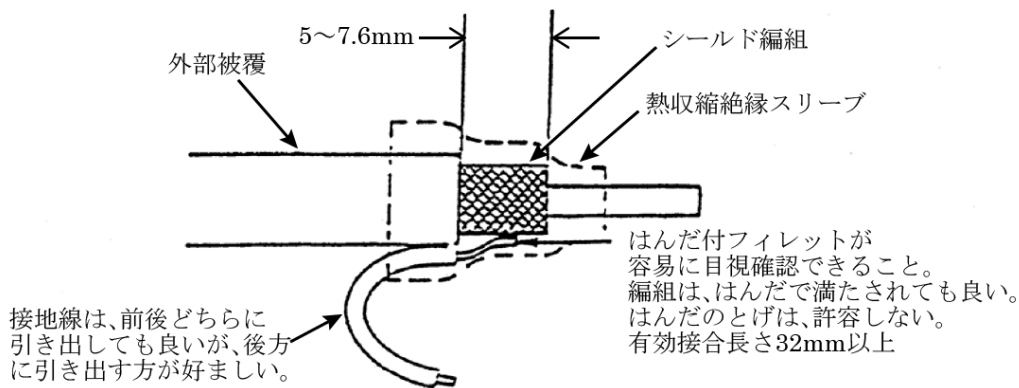
図 5-22 シールドされていない導線の露出

5.6.5 手はんだによるシールドの接続

耐熱温度の高い絶縁被覆の電線（こて先温度が 370℃のはんだごとと直接接触しても簡単に損傷しない絶縁被覆）に対しては、はんだ付けによるシールドの接続方法が適用される。接地線は、被覆を除去した端部又は被覆に開けた開口部の露出したシールド編組にはんだ付けする（図 5-234 参照）。



A. 絶縁被覆の開口部でのシールド接続



B. ケーブル端部でのシールド接続

図 5-23 手はんだによるシールド接続

5.6.6 ソルダスリーブによるシールドの接続

ソルダスリーブを使用してシールド編組と接地線を接続する方法を図 5-245 に示す。ソルダスリーブは、製造メーカーが指定する手順で取り付けること。収縮後、5.15.5 項の要求事項に合致すること。

— 注 意 —

1. シールド編組の端末不良などにより先端部にヒゲ状の素線が残った場合、その素線が収縮作業中に内部電線の絶縁被覆を破り内部導体とショート又は、ソルダスリーブの被覆を破り飛び出す恐れがあるので注意が必要。
2. 加熱時間と温度は、非常に重要なファクターである。熱を加え過ぎると電線の被覆を痛め、ソルダスリーブ内のはんだをウィッキングにより消失させてしまう。熱が足りないと、はんだの塊が固まったコールドジョイントになってしまう。適切に加熱した接続部は、はんだの均一な流れと肉厚を示す。

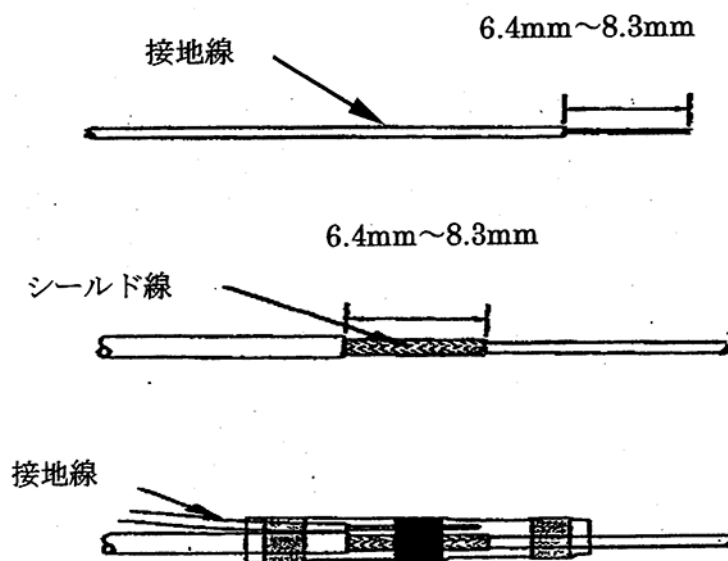


図 5-24 ソルダスリーブによるシールド接続

5.6.7 個々のシールド接続の一括接地

(1) RFI/EMI 防止を行う場合

個々のケーブルのシールドの接地線を、1点で接地する場合、1本の接地線に接続すること。1つの接続で部品に応じた本数以上の接地線を接続してはならない。通常のRFI/EMI防止のためには、シールドは、コネクタインターフェースの後部から100mm以内で接続し、シールド接続線と接地線の合計長さは、190mm以下とすること。

電磁干渉に対する感受性の高い回路については、コネクタインターフェースの後部から20mm以内でシールドの接続を行い、シールド接続線と接地線の合計長さを115mm以下とすることを推奨する(図5-256、図5-278及び表5-6参照)。この方法で適切な遮蔽ができない場合には、RFI/EMIコネクタバックシェルが必要となる。

(2) 一般的なシールド接続

一般的には、個々のケーブルのシールド間を導線により接続して、接地を行ってもよい(図5-267参照)。

この方法では、コネクタインターフェース後部からシールド接続部までの距離は、特に規定しないが、表5-6に示す値とすることが望ましい。

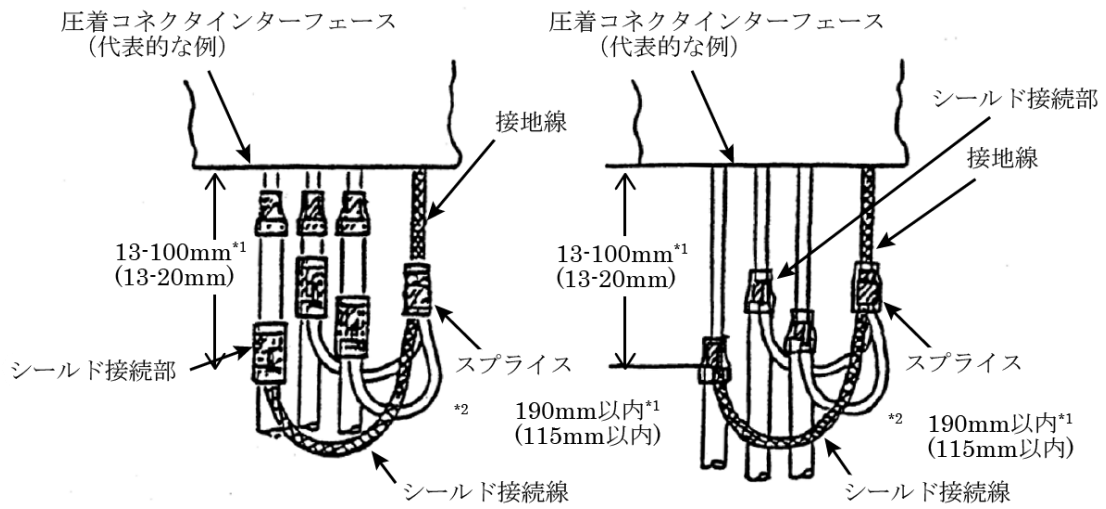
シールド接続線の合計長さは、極力短くすること。

表 5-6 一括接地におけるシールド接続部の主要寸法

回路特性	X寸法 推奨最大値*1 mm	X寸法 推奨最小値*1 mm	Y寸法 シールド接続線と 接地線の推奨合計 最大値*2 mm
電磁干渉感受性の 高い回路	20	13	115
通常の電磁干渉防止	100	13	190

*1 図 5-223 参照

*2 図 5-278 参照



A. 絶縁被覆開口部でのシールド接続による方法

B. ケーブル端部でのシールド接続による方法

*1 () 内は、電磁干渉感受性の高い回路の場合を示す。

*2 接地線+シールド接続線 (ハッチング部)

図 5-25 千鳥型シールド接続による一括接地 (RFI/EMI 防止)

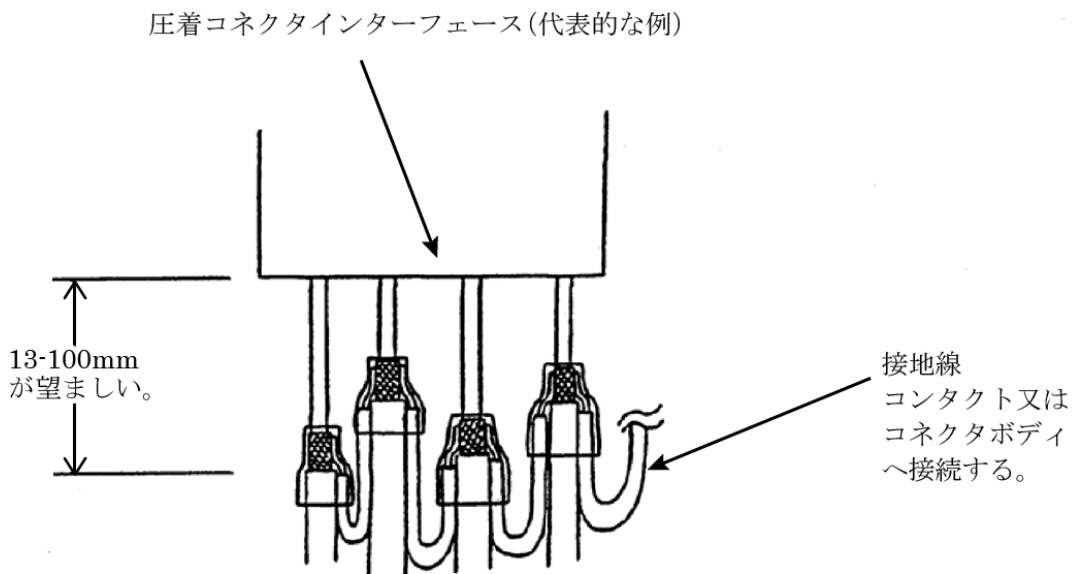


図 5-26 千鳥型シールド接続による一般的な一括接地

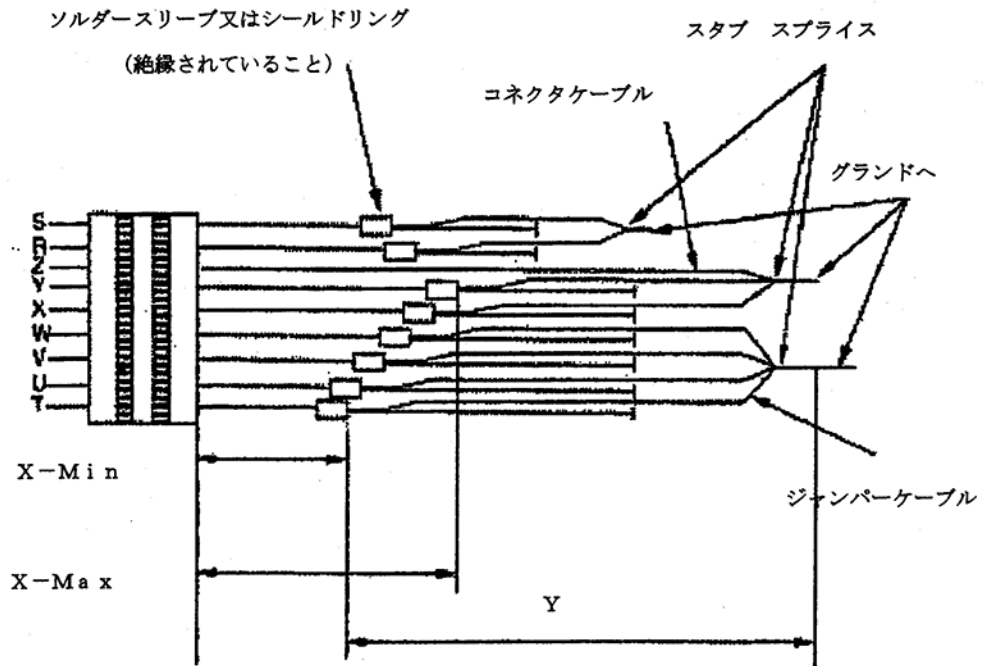
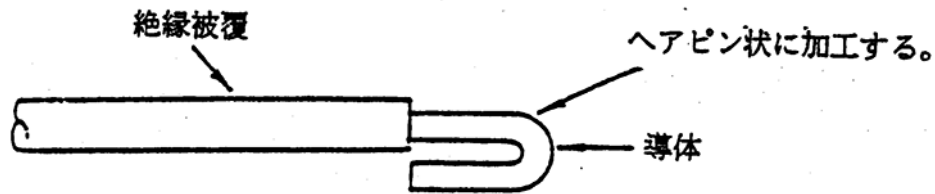


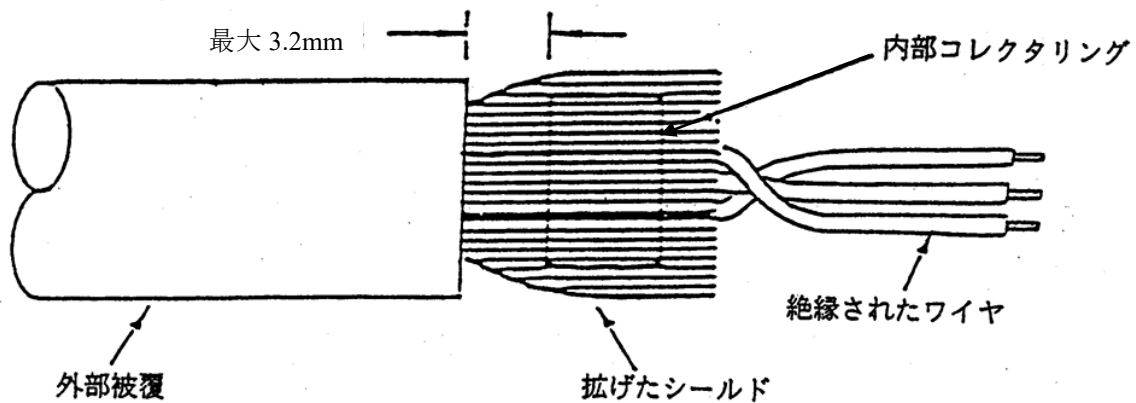
図 5-27 ジャンパーケーブルをまとめてグラウンドにした接地

5.6.8 大型コンプレッションリングによる接地

個々のシールド及び全体シールドは、大型コンプレッションリングを使用して接地することができる。シールドは、内部コレクタリング上で前方（コネクタ方向）又は後方に整える。接地線は、コンプレッションリングから電線に沿って後方に引き出してから前方に戻し、リングの下に導体を挿入し、仕上げる。外部コンプレッションリングは、シールド及び、内部コレクタリング上で確実に圧着すること（図 5-289 参照）。圧着された接地線がリングから脱離する力は、表 5-7 の要求事項を満足すること。圧着の工程管理は、5.7.1.6 項に準拠すること。

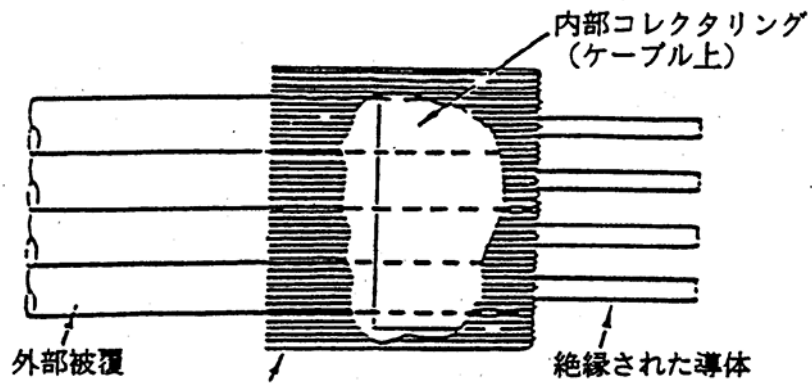


A. 接地線の準備



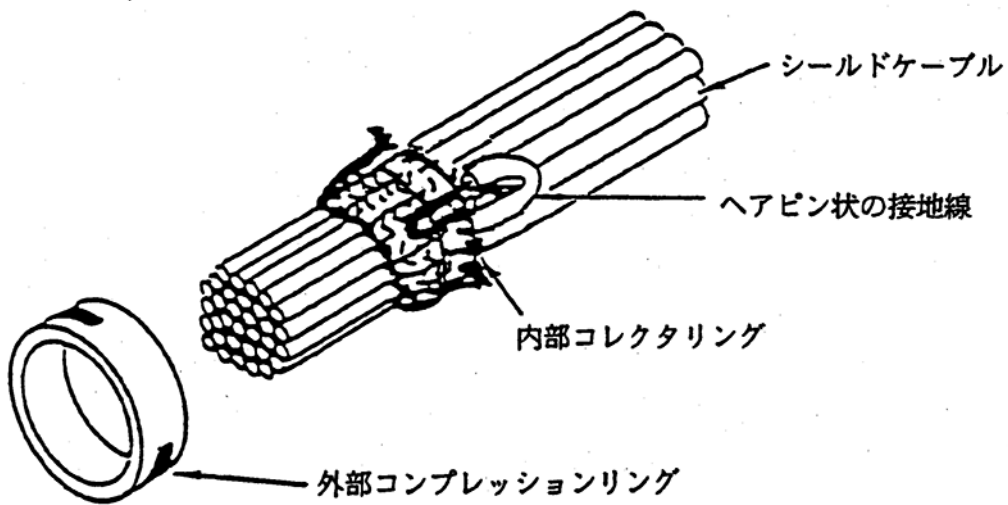
B. 全体シールド用コレクタリングの取付
(3 芯ツイストシールド線を例示)

図 5-28 大型コンプレッションリングによる接地（代表例）（続く）

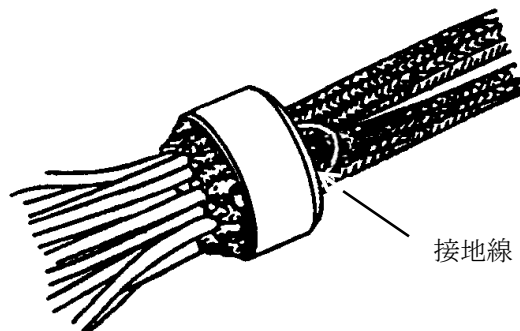


コレクタリング上で後方に仕上げた個々のシールド
(シールドを前方に仕上げても良い)

C. コレクタリング上での個々のシールド仕上げ



D. 外部コンプレッションリング圧着前の接地線の取付



E. 外部コンプレッションリング取付状態

図 5-28 大型コンプレッションリングによる接地 (代表例) (続き)

表 5-7 切離し力

接地線サイズ	電線破断又は引抜き力 最小 N
AWG24 銅	37
AWG22 銅	57

注 表に記載されていない電線の切離し力は、
電線の引張強さの60%以上とする。

5.6.9 フローティングシールドの処理

外部被覆を除去し、シールド編組をむき出す。次に、編組を必要に応じて梳いて、外部被覆上に折り返す（図 5-2930 参照）。シールド処理部に熱収縮絶縁スリーブを取り付けること。

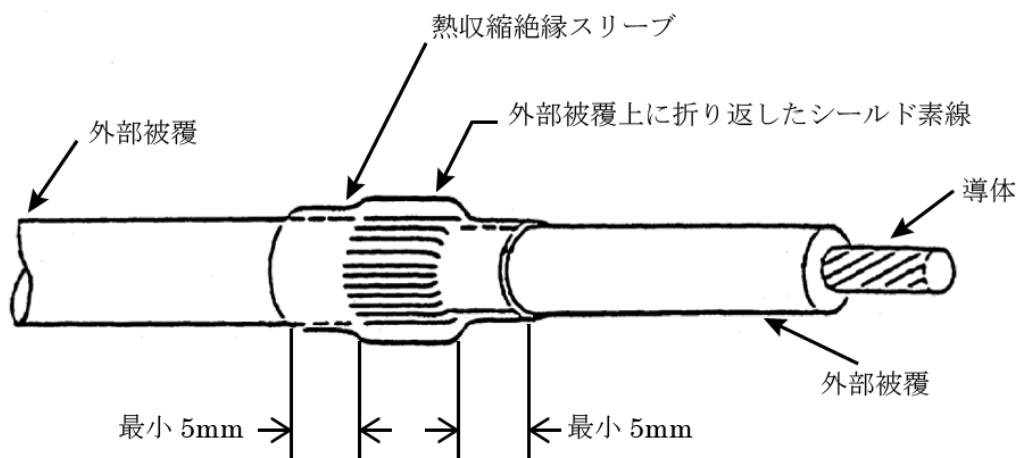


図 5-29 フローティングシールドの接続

5.6.10 ドレインワイヤを有する箔巻きシールドの接続

ドレインワイヤを有する箔巻きシールドの接続は、次の手順で行う（図 5-301 参照）。

- (1) 外部被覆と箔シールドを同じ位置で除去する。
- (2) ドレインワイヤに絶縁スリーブを被せ、絶縁する。
- (3) シールド処理部に、追加の熱収縮絶縁スリーブを被せる。

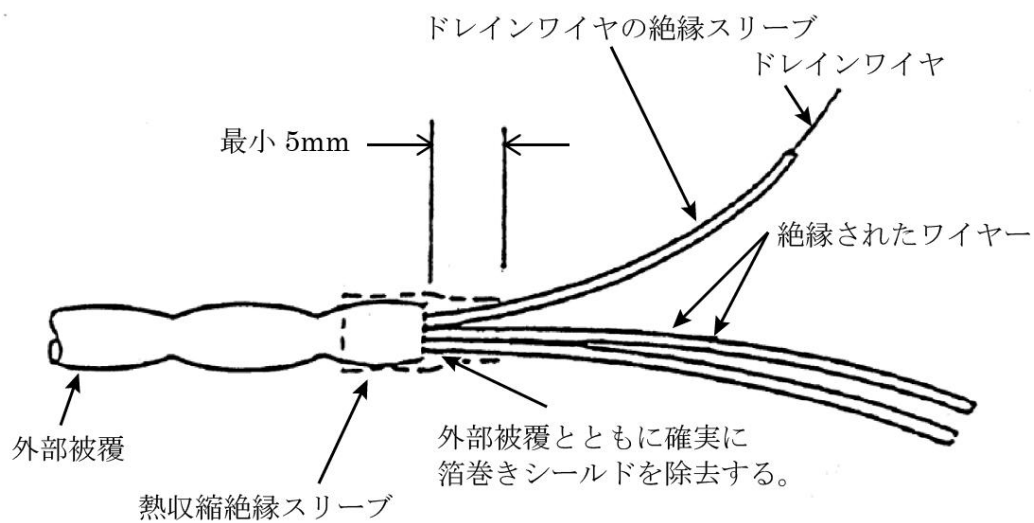


図 5-30 ドレインワイヤを有する箔巻きシールドの接続方法

5.6.11 金属圧着フェルールによるシールド線の接続

シールド編組に接地線を沿わせ2個の金属圧着フェルールを使用した接続を図 5-312 に示す。内側金属圧着フェルールは、圧着によって生じた内方向へのゆがみが、中の絶縁電線に影響を及ぼさないよう十分に大きなものであること。接地線の端は、外側金属圧着フェルールと面一とする。内側金属圧着フェルールから飛び出さないこと。圧着した接地線を切り離す力は、5.6.8 項の表 5-7 の要求事項を満たすこと。圧着の工程管理は、5.7.1.6 項に準拠すること。

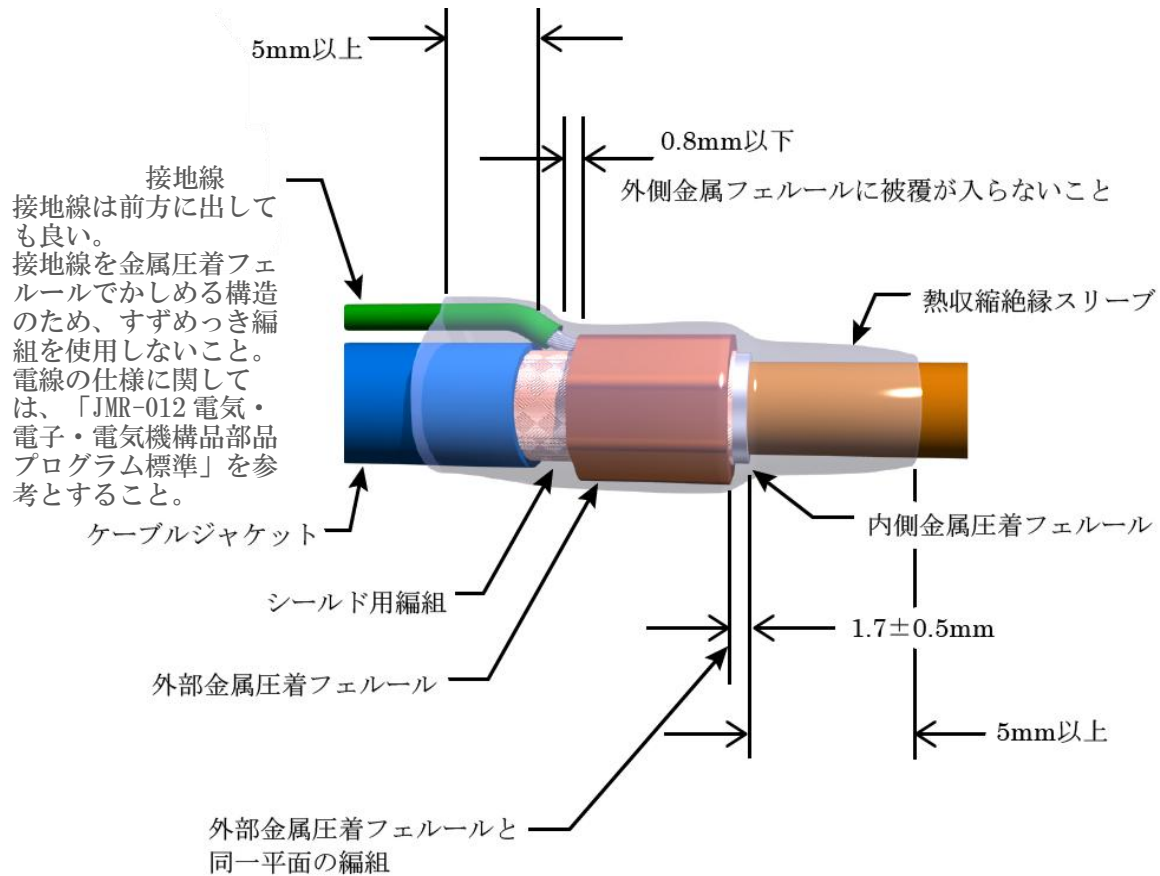


図 5-31 金属圧着フェルールによるシールドの接続

5.7 圧着接続

5.7.1 コネクタコンタクトの圧着接続

5.7.1.1 一般

(1) 工具及び装置

工具及び装置は、本書の要求事項を満たす圧着接続を実施できるものであること。

(2) 記録

工具の校正記録をつけ、維持すること。また、作業員、完成品及び使用工具を識別して、相互に関連づけることができるように記録することが望ましい。

(3) 電線

単線の圧着は禁止する。より線を使用すること。

(4) 校正未了の圧着工具

校正未了の圧着工具又は校正に不合格の圧着工具の使用は、禁止すること。

5.7.1.2 工具と装置の管理

(1) 工具の識別

各圧着工具は、識別して表示すること。この表示には、下記の項目を最低限含めること。

a. 一連番号

b. 有効期限

(2) フルサイクルラチェット

圧着工具は、圧着サイクルが完了前にインデンタが解除されないようにするための、フルサイクルラチェットメカニズムを有するものであること。

(3) インデンタ数

各圧着工具は、最低4本のインデンタブレードを備えること。また、2重インデンタブレードであることが望ましい。

(4) 校正用調整

校正のための調整は、工具を分解しなければならないようにすること。この調整は、工具メーカー又は社内の工具校正部署のみで行うこと。

— 注 意 —

MIL-C-22520 に適合した圧着工具には、圧着寸法を微調整して使用するタイプと、調整不要のタイプがある。ここでは、一般に調整不要工具を扱うこととし、微調整して使用するタイプは、調整可能工具として区別する。

(5) 調整可能工具の封止

調整可能なすべての圧着工具は、使用前に校正及び設定を行ない、使用中に設定が変わらないように固定、封止すること。

5.7.1.3 工具の校正

(1) 校正方法

圧着工具の校正は、MIL-C-22520 に準拠し、5.7.1.6.2 項 (1) の引張り試験を実施すること。又は ECSS-Q-ST-70-26 の校正手順を実施してもよい。

(2) 校正間隔

工具は、6 か月毎に再校正すること。ただし、これよりも長い再校正間隔でも妥当であると判断する場合には、12 か月を超えない範囲で、間隔を広げることができるものとする。

5.7.1.4 圧着作業の準備

(1) 絶縁被覆の除去

絶縁被覆の除去に使用する絶縁被覆除去工具は、4.2.5 項による。

(2) 絶縁被覆の損傷

絶縁部除去後の残りの絶縁被覆には、刻み傷、切り傷、つぶれ、焦げなどの損傷がないこと。絶縁被覆が損傷している電線は、使用しないこと。メカニカルストリッパによる擦り又はサーマルストリッパによるわずかな変色は、許容される。

(3) 導線の損傷

絶縁被覆除去後の導線には、母材を露出させるような刻み傷、切り傷、はがれ又はその他の損傷がないこと。電線のめっき部の擦りは、母材（銅）が露出しないかぎり許容される。断面積が縮小されている導線は、使用しないこと。損傷した電線は、使用しないこと。

(4) 電線のより

電線のよりが乱れている場合は、可能なかぎり元の状態に復元させること。導線は元の状態に復元した後、汚れがある場合は清浄すること。

(5) 絶縁被覆エッジの不ぞろい

機械的又は熱的に除去した絶縁エッジ部のでこぼこは、絶縁部を含めた線径の 1 / 4 以下であれば許容される。

(6) 導線挿入及び絶縁被覆クリアランス (図 5-323 参照)

導線は、検査孔を通して見えること。また、絶縁被覆クリアランスは、以下の寸法に従うこと。

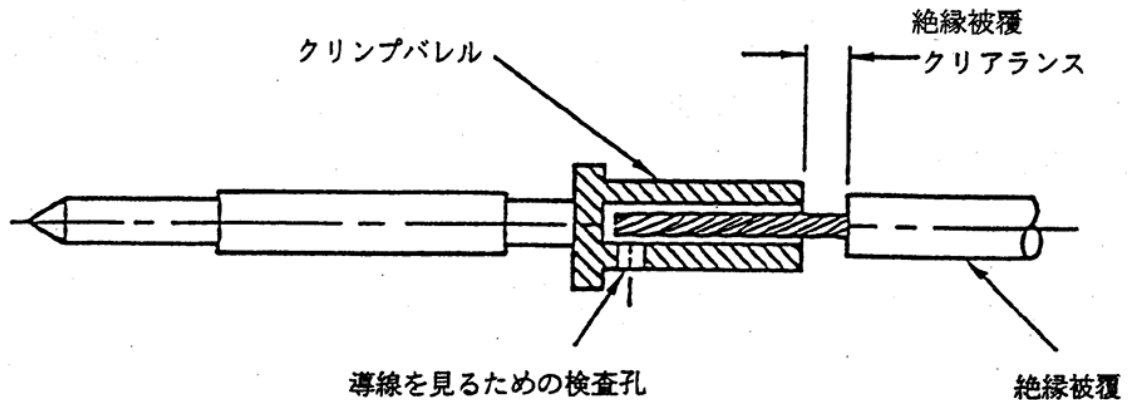
① 最小絶縁被覆クリアランス

全ての圧着接続において 0.3mm

② 最大絶縁被覆クリアランス

a. AWG20 より細い導線 : 0.8 mm

b. AWG18 より太い導線 : 1.3mm



典型的なクリンプバレルを有するコンタクトピン

図 5-32 導線挿入及び絶縁被覆クリアランス

5.7.1.5 圧着前のコンタクト外観確認

手作業による圧着作業を行う場合、作業者は、電線を挿入する前にコンタクトの外観を確認すること。以下の状態のコンタクトは、使用しないこと。

- (1) めっき又は母材に割れがある。
- (2) めっきに汚れ又は変色がある。
- (3) めっきがはがれている。
- (4) 導線挿入口が丸くない。
- (5) 母材が露出している。

5.7.1.6 工程管理

圧着接続の工程管理として、圧着工具の確認及び試験をする場合は、以下による。

5.7.1.6.1 圧着工具の確認

現在使用中の工具及び今後使用する予定の工具を次のようにして確認すること。

- (1) 調整不要工具
 - 工具が破損又は損傷した場合は、使用を取り止めること。
- (2) セッティングとポジションが封止された工具
 - 工具が破損若しくは損傷した場合又はシールが破損した場合は、工具の使用を取り止めること。

5.7.1.6.2 圧着工具の点検

圧着工具の点検は、以下のいずれかの方法によること。

(1) 試験による方法

試験による場合は、以下の手順によること。

a. 試験方法

圧着コンタクトを適切な取付具によって引張試験装置に設置し、十分な力を加えて、圧着した供試体から電線を引抜くか、電線又は圧着供試体を破壊させる。引張試験装置のヘッド走行速度は、 25.4 ± 6.3 mm/分とする。十分な握り力と保持力を得るために、引張試験装置の保持面にぎざぎざを付けてもよい。

b. 試験間隔

圧着工具とコンタクト/導体の組合せ試験は、作業開始時と、作業終了時に実施すること。各圧着工具とコンタクト/導体の組合せに関する試験結果を記録し維持すること。

c. 供試品数

各圧着工具とコンタクト/導体の組合せに関して最低3個の供試品を準備すること。

d. 供試品の試験

個々の供試品を本書の要求事項に従って試験し、試験結果を記録し保存すること。

e. 要求圧着強度

圧着試験用供試体の引張強さは、表5-8によること。表5-8に含まれていないコンタクト/導体の組合せの場合の引張強さは、電線の引張強さの60%以上とする。

表 5-8 圧着引張強さ²

クリンプ バレルサイズ	導線サイズ AWG	導線母材 ^{*1}	最小引張強さ N
22M, 24	28	高抗張力銅合金	21.3
	28	銅	13.8
	26	超高抗張力銅合金	56.3
	26	高抗張力銅合金	35.6
	26	銅	23.1
	24	高抗張力銅合金	64.0
	24	銅	35.6
22	26	銅	23.1
	26	高抗張力銅合金	35.6
	26	超高抗張力銅合金	56.3
	24	高抗張力銅合金	64.0
	24	銅	35.6
	22	銅	56.9
	22	高抗張力銅合金	98.7
22D	28	高抗張力銅合金	21.3
	28	銅	13.8
	26	超高抗張力銅合金	56.3
	26	高抗張力銅合金	35.6
	26	銅	23.1
	24	高抗張力銅合金	64.0
	24	銅	35.6
	22	銅	56.9
	22	高抗張力銅合金	98.7
20	24	高抗張力銅合金	64.0
	24	銅	35.6
	22	銅	56.9
	22	高抗張力銅合金	98.7
	20	銅	91.6
16	20	銅	91.6
	18	銅	142.3
	16	銅	183.3
12	14	銅	289.5
	12	銅	459.0
10	10	銅	707.2
8	8	銅	1281.0

注^{*1} 導線母材の材質については、該当する技術文書などを参照のこと。

^{*2} 表に記載されていないコンタクト／導線の組合せに関しては、5.7.1.6.2 項 (1)e の要求事項を適用すること。

(2) GO-NO GO ゲージによる方法

GO-NO GO ゲージによる場合は、以下の手順によること。

a. 点検方法

各圧着工具を GO-NO GO を使用し検査する。圧着部を GO ゲージが通過し、NO GO ゲージが通過しなかった場合に合格とする。点検結果は、記録し保存すること。

b. 点検間隔

圧着工具の点検は、作業開始時と作業終了時に実施すること。

5.7.1.7 許容されるコンタクト／導線の組合せ及び調整可能工具校正

(1) コンタクト／導線の組合せ

コンタクト／導線の組合せは、表 5-9 によること。

表 5-9 メーカー推奨 コンタクト／導線の組合せ*1

コンタクトのクリンプバレルのサイズ	導線サイズ AWG
22M、24	24、26、28
22	22、24、26
22D	22、24、26、28
20	20、22、24
16	16、18、20
12	12、14
10	10
8	8

*1 表に記載されていないコンタクト／導線の組合せに関しては、5.7.1.6.2 項 (1)e の要求事項が適用される。

(2) 圧着工具セッティングの決定

圧着工具の適切なセッティングの決定は、圧着工具の校正時及び再校正時に行うこと。調整可能圧着工具の最適セッティングの求め方を次に示す。

各インデントセッティングに対して、最低 3 個の供試品を引張ること。引張り後、これらの試料を顕微鏡で検査して導線の破壊パターンを求める。圧着継手引張破壊は、図 5-334 に示すカテゴリーのうちの 1 つに入る。「ほつれ破断」及び「コンタクト外部での破断」の数が最多になる圧着工具セッティングを組立に使用すること（注意参照）。複数のセッティングを使用しても 1 つの圧着継手に関する引張強さが同一になる場合は、破壊状況が電線引抜きよりも電線破断の方の数が多くなるセッティングを選択すること。これらのセッティングは、記録して識別すること。

参考として、ECSS-Q-ST-70-26 で記載される断面観察及び電圧降下試験による評価がある。特に複数本の導線組合せ、導線の折り返し、添え導線、特殊な組合せはこの評価方法の追加が推奨される。

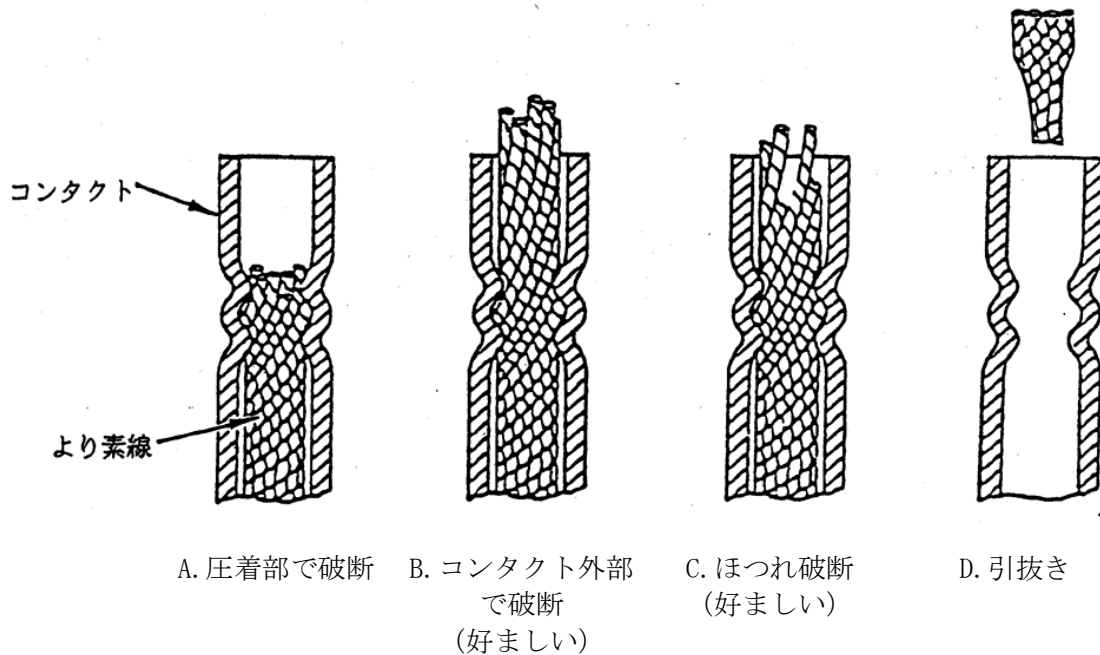


図 5-33 圧着継手引張破壊カテゴリー

— 注意 —

コンタクトを試験機のご部に直角に保持しなかったために、導線の切断を生じさせたクリンプバレル入口部の破断は、好ましい破断とはみなさない。

すべての調整可能工具は、使用に先立ち、校正及び封止されていることを確認すること。各圧着工具を校正後に、確認、封止し、使用直前に各用途ごとの工具の機能を確認すること。

5.7.1.8 検査要求及び品質記録

(1) 工具

a. 圧着工具の記録

圧着接続の製造に使用した、すべての工具の校正記録及び修理に関する記録を、規定された期間保管すること。

b. 工具の検証記録

製造に使用した工具及び組立の記録を保管すること。これらの記録には、下記の項目を最低限含めること。

- ・ 使用工具の識別
- ・ 作業を実施した作業者の氏名及び検査員の氏名

(2) 工程管理記録

工程管理記録を作成、保管すること。これらの記録には、引張試験を実施した場合は、試験結果、引張破壊カテゴリー、工具識別番号、コンタクト／導体の組合せ及び試験日を最低限含めること。また、GO-NO GO ゲージ法の場合は、検査結果、工具識別番号、ゲージ識別番号及び試験日を最低限含めること。

(3) 目視検査

a. 検査

すべての圧着接続を、本書の要求事項に従って、検査すること。また、圧着作業工程においては、作業前に使用する圧着工具のセレクト No. 又はポジショナーの選択誤りを防止するため、検査員などの立会いのもとでセッティングすることが望ましい。

b. 拡大

5. 15. 4 項による。

(4) 合否判定基準

5. 15. 5 項による。

5. 7. 2 コネクタコンタクト以外の圧着接続

本書で規定されている大型コンプレッションリングや圧着フェルール（金環）によるシールド接続及びミニシールやラグ端子などの圧着接続は、製造メーカなどが指定するプロセス及び本書の要求事項に従って文書化すること。

コネクタコンタクト以外の圧着接続の評価事例として、JERG-0-041-TM001 技術データ 2 「圧着工法を適用した宇宙用電気配線の長期熱信頼性評価」を参照のこと。

この評価事例については、広い温度範囲（熱サイクル）の宇宙環境に曝され、かつ長寿命が要求される低軌道周回衛星の太陽電池パネルで適用する特殊な配線接続箇所では、人工衛星の設計寿命が 5 年程度であれば JERG-0-039 等による「はんだ工法」が有効であるが、それを超える場合の対応策として「圧着工法」の長期熱信頼性を評価した内容となる。

この評価事例では、太陽電池パネルに実装されるブロッキングダイオード部（単線）に対し、5. 7. 1. 1 項(3)で原則禁止とされている単線への圧着工法の適用を主眼としている。

この様な特殊な配線接続箇所においては、人工衛星の運用で適用される、実際の実装形態（圧着部金属の組織変化や、配線、固定方法等）と、実環境（熱条件やサイクル数等）に合わせた評価を十分に実施することで、圧着工法を適用することができる。

なお、JERG-2-215 「太陽電池パドル系設計標準」の 5. 9 項 実装設計も参照のこと。

5.8 コネクタの組立

5.8.1 一般

コネクタの組み立ては、技術文書などに従うものとする。コネクタの組み立てに対して適用される補足工程は、次のとおりである。

- (1) 圧着型コネクタのコンタクトは、5.7.1項に従って組み立てること。
- (2) はんだ付け型コネクタは、JERG-0-039「宇宙用はんだ付工程標準」に基づき、はんだ付けすることにより組み立てること。
- (3) コネクタバックシェルは、要求が有る場合、該当する技術文書などに従ってポッティング及びモールドディングすること。

結合していないすべてのコネクタ結合面は、ハーネスやケーブル組立の保管、取扱い及び取付け中には、カバーして保護すること。

— 注 意 —

配線作業中に発生した屑などは、速やかに取り去ること。

5.8.2 圧着型（ターミナルジャンクションを含む）コネクタの組立

圧着コンタクトは、導線に接続した後、コネクタ本体に組み付ける。コネクタを適切に組み立てることにより、コンタクトは、コネクタ内部で保持される。コネクタキャビティ内部で、コンタクトを定位置に固定する一つ的手段として、保持クリップがある。保持クリップがある場合は、コンタクトを定位置に固定すること。コンタクトが固定不良の場合、「押し戻されて」回路が断続的になったりオープンとなったりする可能性がある。いずれの場合も、規定の（金属製でなく）プラスチック製のコンタクト挿入・引き抜き工具を用いて、導線損傷を防止すること。（図 5-345 参照）

ハーネスやケーブル組立のコネクタにおいて、未結線箇所にもコンタクトなどを挿入すること。ターミナルジャンクションでは、未結線コンタクトを未使用キャビティに、取り付けないこと。耐環境型コネクタは、これらのコネクタがポッティング又はモールドディングの有無にかかわらず、未結線キャビティにシーリングプラグを使用すること。

— 注 意 —

- (1) 損傷したプラスチック工具は、必ず、新しい工具と交換すること。
プラスチック工具の先端の一部が欠けた場合は、この先端の破片を全て集めること。全てを集めることが出来ない場合は、担当技術部署に直ちに通知すること。
- (2) 金属製のコンタクト挿入・引き抜き工具は、誤った使用方法で用いるとコネクタやワイヤを傷つけやすいので、原則として使用しないこと。（図 5-356 参照）

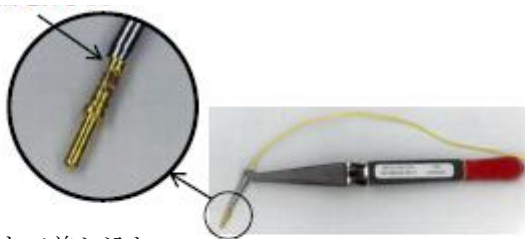
ただし、先端のみ金属の挿抜工具（コネクタやターミナルジャンクションのシリーズ）しか存在しない場合は例外とする。



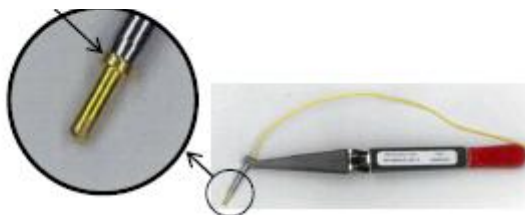
プラスチック工具は押し込みすぎると損傷するので、常に摩耗状態に注意すること

図 5-34 プラスチック製コンタクト挿入・引き抜き工具の使用方法

×不適正：上端部を押さえない



○適正：フランジ部まで差し込む



工具はコンタクトの適正な位置を保持すること

図 5-35 金属性コンタクト挿入・引き抜き工具の使用方法

5.8.3 はんだ付けタイプコネクタの組立

はんだ付けコンタクト（ソルダカップ、タブ端子など）は、通常、コネクタインサートから取り外すことが出来ないが、堅固に保持されているか又は可動タイプであるかの違いがある。いずれの場合も、より線は、はんだ付け作業においてウィッキングが発生する。より線は、ウィッキングの発生している部分では堅くなり、それ以遠は柔軟性がある。ハーネスが動くときウィッキングが発生している部分とそうでない部分の境界に応力が集中し、通常のハーネス取扱い時に、より線の疲労と破損が発生する可能性がある。

はんだ付けコネクタは、ウィッキングが発生している部分に曲げが生じないように、ストレスリリーフの処置を行うこと。また、はんだ付部に熱収縮絶縁スリーブを適用する場合は、次の対策を実施すること。（付録Ⅱ 2項参照）

- (1) はんだ付け部を再溶融させないよう、加熱条件（距離、時間、温度等）を適切に管理し、加熱条件・手順を製造指示文書に明記すること。
- (2) 熱収縮絶縁スリーブ適用の前後に、はんだ付け部の目視検査を実施すること。

— 注 意 —

はんだ付けコンタクトが可動タイプの場合は、はんだ付け中にコンタクトの結合面側にフラックスが流れる恐れがある。この汚染により、コネクタ結合時に接触不良になる可能性がある。はんだ付け作業後に、ソルダカップ部及びコネクタ裏面を洗浄すること。

また、はんだ付け工程において、コンタクト結合面が汚染しないよう注意すること。汚染が発生した場合は、適切な洗浄を行うこと。

5.8.4 耐環境型及びハーメチック型コネクタの組立

耐環境型コネクタ及びハーメチック型コネクタの組み立てについて、以下を要求する。

- (1) 適切に取り付けられたハーメチック型コネクタは、一方の側から他方の側まで、圧力密封能力を備えている。これらのコネクタは、通常はソルダカップを持っており、はんだ付けによって組み立てられる。ハーメチック型コネクタは、ガラスシールの割れを防止するため、適切なはんだごてを使用すること。また、はんだ付け後、ガラスシールの割れがないことを確認すること。
- (2) 耐環境型コネクタでシーリングプラグを使用するときには、完全に固定させるものとし、取り外し可能で十分な延長部を有すること。結線したコンタクトは、規定のプラスチック工具を用いて、挿入及び取り外しを行うこと。コンタクト挿入後、コネクタ裏面に垂直に軽く電線を引いて、コンタクトが固定されていることを確認すること。

無結線コンタクトは、規定のプラスチック製挿入工具を用いて、完全に固定させること。

電線直径がグロメット穴よりも小さい時は、熱収縮絶縁スリーブを用いて、電線直径を大きくしてもよい。熱収縮絶縁スリーブを使用する際は注意をすること。スリーブの外径は引抜／挿入工具が使用できる大きさであること。

5.8.5 コネクタのアダプタ及びケーブルクランプの組立

アダプタ部、ケーブルクランプ及びコネクタバックシェルは、手締め又は校正済み工具によりコネクタ本体にトルク締めすること。

組立中（バックシェルのトルク締め、ケーブルクランプの固定など）は、ストレスリリース部に応力をかけたり回転させたりしないこと。

トルクは、メーカーの推奨トルク値を使用し、技術文書などに記載すること。

コネクタバックシェルやストレスリリース（歪除去）クランプを位置決めやトルク締めする際は注意すること。これらの取付具の適当な位置決めにより、ハーネスの鋭利な曲げや二次的損傷が防げる。

5.8.6 RF コネクタ及び同軸コネクタの組立

RF コネクタ及び、同軸コネクタを利用する場合、コネクタ及び同軸ケーブルの選定については、電気的性能及びその他を考慮すること。また、要求に応じて、組立手順は、通常の組立て（1ギガヘルツ未満で動作するケーブル）から精密工法（最高18ギガヘルツで動作するケーブル）まで様々である。一般的には、次の慣行を遵守すること。

- (1) 組み立ては、コネクタメーカーの指示に従って行うこと。また、機構の認定品を使用する場合は、部品適用データシートの取扱に関する注意事項を参照して、組み立てること。一般的に現れる問題については、JERG-0-041-TM001に示す。
- (2) コネクタの改造はしないこと。
- (3) 組立てに必要な特殊工具は、技術文書などで規定すること。
- (4) トルク値は、技術文書などで規定して慎重に加えること。
- (5) セミリジッド同軸ケーブルのコネクタ組立及びケーブル組立品の取り付けについては、5.9項に従うこと。

5.8.7 検査及び試験

組み立てたコネクタに対し以下の検査及び試験を実施すること。（ただし、これらの検査及び試験に限定するものではない。）

- (1) コンタクトの挿入時

コンタクトがコンタクトリテイニングクリップにロックされるときに発せられる「カチッ」という勘合音を確認するとともに、コンタクトの挿入状況が正常であることを目視で確認すること。なお、周囲雑音が大きい所で組立又は修理を行う場合は特に注意すること。

- (2) コンタクトの装着状態

コネクタの組み立て工程中にコンタクトの装着状態の確認（コンタクト挿入時のロック確認、電線を軽く引張る／前後に動かす、など）を実施し、完成後にコネクタの着脱確認（コンタクトピンやソケットの押し込み／引張り試験、曲がりの有無や前面からコンタクトピンが正常な位置にあるかの目視確認など）を実施すること。押し込み／引張り試験は、各コンタクトピンやソケットに定められた範囲の荷重を加え、そのときにコンタクトピンやソケットがコネクタから抜け出ないことを目視確認する試験である。荷重の最小値はロック機構が正常に機能していることを確認できる値であり、最大値はロック機構の損傷防止のために定める。

ターミナルジャンクションに対しては、引張り力によるコンタクト保持試験を実施すること。

押し付け試験に使用する代表的な工具例を図 5-367 に示す。

引張り試験に使用する代表的な工具例を図 5-378 に示す。

押し付け試験力及び引張り試験力の規格を表 5-10 に示す。

コンタクトピンやソケットのロック機構の代表的な例を図 5-389、図 5-3940 に示す。

— 注意 —

ターミナルジャンクションの引張り力によるコンタクト保持試験を行う場合は、以下の点に注意をすること。

- (1) 電線（シールド線を除く）は、ターミナルジャンクションのシーリンググロメット表面から 127mm 以内に結束部、ケーブルクランプ、ワイヤハーネス保持器具などが無いこと。
万が一、ターミナルジャンクションへの電線のブレークアウトの長さが 127mm 未満である場合は、電線が主電線束から離れる地点までの結束及びクランプを取り除くこと。
- (2) 電線は、コネクタデバイスの電線出口面に垂直に $\pm 5^\circ$ 以内で引張ること。

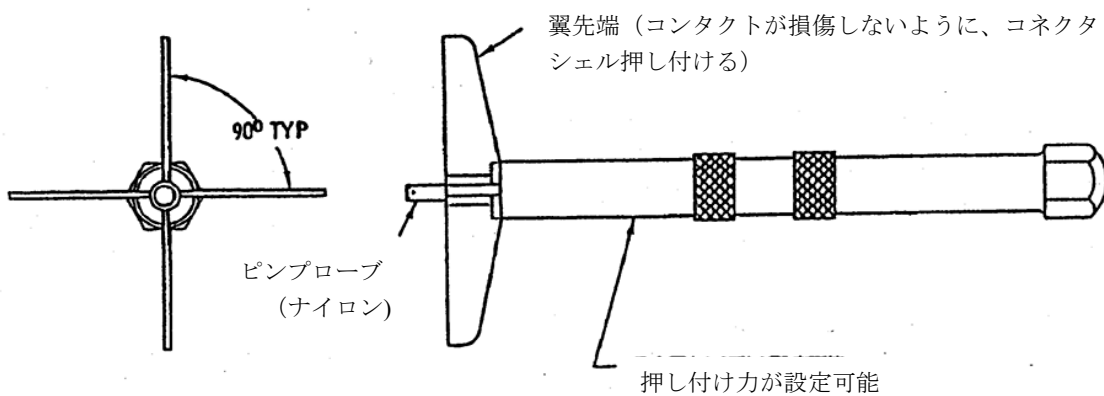


図 5-36 代表的な押し付け試験工具例（リテンションツールともいう）

表 5-10 コンタクト保持試験力

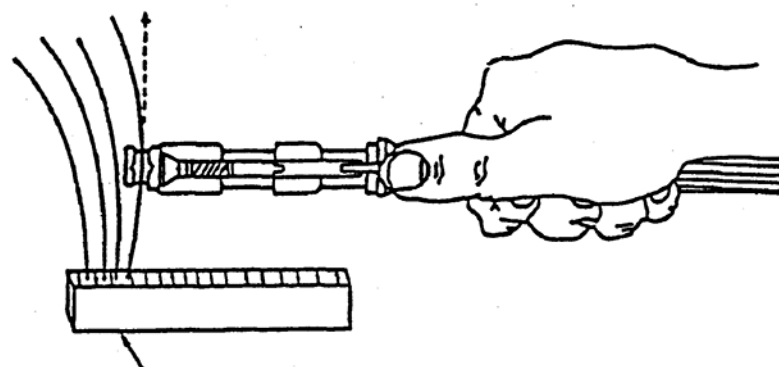
コンタクトサイズ	押し付け試験力 N	引張り試験力*1 N
22, 22D and 22M	17.8~26.7	13.3~22.2
20	22.2~31.1	13.3~22.2
16	35.6~44.5	17.8~31.1
12	44.5~53.4	17.8~31.1

*1 引張り試験を行う際は、電線の損傷を防止するため、5.7.1.6.2 項 (1) e に規定された引張り要求値の 80%を超えないようにすること。なお、この場合の適用例を表 5-11 に示す。

表 5-11 電線損傷を防止するための引張り試験力の最大値

導線サイズ (AWG)	導線材料	引張り力 N
28	銅合金	16.9
28	銅	11.1
26	銅合金	28.5
26	鉄被覆銅	28.5
26	銅	18.3
24	銅	28.5

電線を固く握った後
ターミナルジャンクション表面に対し
垂直に±5°で引張ること。



ターミナルジャンクション

図 5-37 電線の保持確認工具例

— 注 意 —

- (1) 垂直方向から 5° を超えた角度で電線を引っ張ると、コネクタ内部でコンタクトが曲って、誤った読取値になる恐れがある。
- (2) シールド電線を引っ張る時には、ターミナルジャンクションのシーリンググロメットとシールド終端の間を握ること。

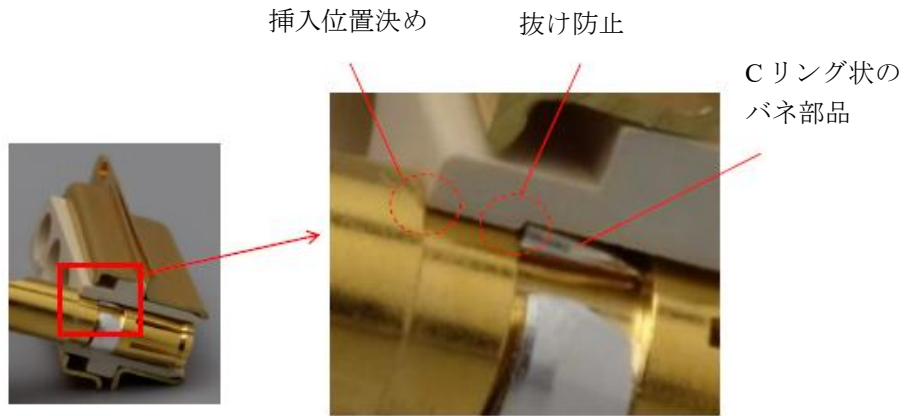


図 5-38 コンタクトピン側にロック機構のある例



図 5-39 コネクタ内部にロック機構のある例

(3) はんだコンタクト

可動タイプコンタクトは、すべてフラックス及びその他の汚染がないこと。また、はんだ付け及び清浄後に通常の標準フロートの特性をもっていることを検査すること。

(4) 目視検査

100%目視検査を行い、はんだ付け及び圧着の合否、識別が適切であるかどうか及び損傷の有無を検査すること。

(5) 同軸ケーブル要求

同軸ケーブルは、電氣的要求（電圧定在波比、挿入損失及び技術文書などで指定されたその他の性能試験）に合格すること。さらに、以下の試験及び検査を適宜行うこと。

- a. 中央コンタクトの突き出し長さが、適切であること。
- b. 外部導体の固定が適切であること。
- c. 中央コンタクトの位置（倒れ、軸ズレなど）が、結合に対し要求を満足していること。
- d. 接触面及び結合部の損傷の有無を目視検査すること。

5.9 セミリジットケーブルのコネクタ組立と組立品の取り付け

5.9.1 確実な接続（はんだ付け又は圧着）の原則及び前提条件

5.9.1.1 確実なセミリジットケーブル接続（はんだ付け又は圧着）の原則

- (1) 確実なはんだ付け又は圧着接続は、適切な設計、工具管理、材料、作業環境及びワークマンシップにより成立する。
- (2) 確実な接続を保証し、接続不良を防止する基本的な考え方。
 - a. セミリジットケーブル（以下、「ケーブル」という。）の組立品と装置間の接続寸法不一致を回避すること。すなわち組立品の位置ずれにより、接続部に応力が加わらないこと。
 - b. カップリングナット付きコネクタの取り付け完了後、コネクタが軸方向に引っ張られないこと。
 - c. ケーブル内部の誘電体は線膨張係数が銅の約 10 倍で、熱サイクルで生じた誘電体の膨張により、はんだ又は圧着接続部に応力が加わるので注意すること。

5.9.1.2 ケーブルの組立及び取り付けの前提条件

4 項の一般要求事項を満たしていること。

5.9.1.3 代替ケーブル組立技術

代替組立技術は、同軸コネクタメーカーなどが指定するプロセスと本書の要求事項に従って文書化すること。

5.9.2 設備及び工具

(1) ブラシ

目視で金属表面に引っかき傷が付かなければ、天然又は合成のブラシを使用してよい。これらのブラシは、4.3 項で定められた溶剤で洗浄すること。ワイヤブラシは使用してはならない。

(2) ヤスリ

銅のこて先を平らに仕上げたり、導体からバリを除去するためのヤスリは、シングルカット（ミルタイプ）であること。

ニッケルめっきなどの表面処理部や予備はんだ付け部にヤスリを使用しないこと。ヤスリは、クリーニングによって良い状態に保つこと。

(3) 切断工具

以下に示すような切断工具を使用すること。

- ・ 糸鋸（0.28mm～0.33mm が望ましい）
- ・ カミソリ刃（片刃）
- ・ 適切なワイヤカッター

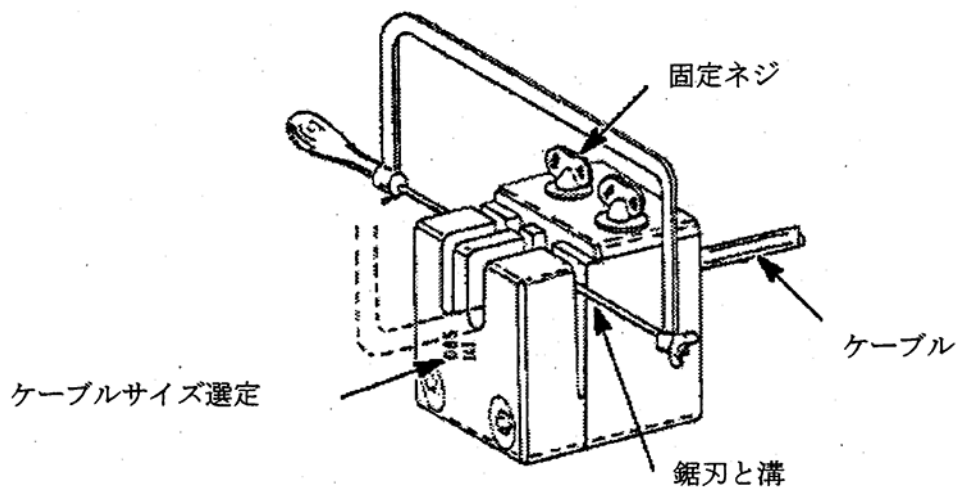


図 5-40 代表的なケーブル切断治具

切断には、図 5-401 に示すようなケーブル固定治具を使用すること。切断工具は、誘電体と内部導体の切断面が均一な表面になること。切断中にケーブルを回転させてはならない。

(4) ケーブル曲げ工具

曲げ工具は、図 5-412 に示すように技術文書などで決められた曲げ半径で成形できること。工具は、ケーブル外部導体にくぼみ、刻み目、しわ又はクラックを与えないこと。

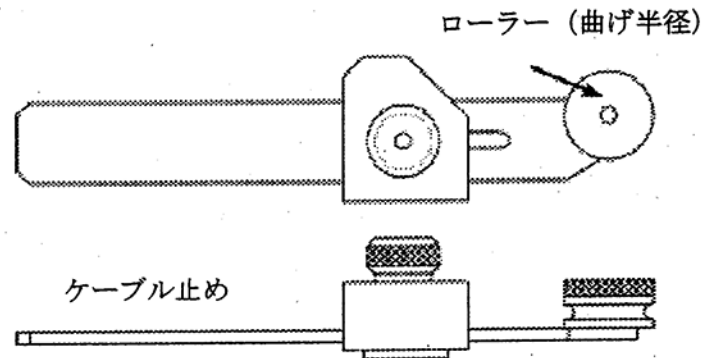


図 5-41 代表的なケーブル曲げ工具

(5) ストリッピング及び仕上げ工具

ケーブルの外部導体又は誘電体を除去する工具は多くの市販品がある。これらは、非調整式自動切断・ストリップ装置や精密な手動ストリッパーである。工具は、ケーブル表面にねじれ、刻み目又はひっかけ傷などを付けてはならない。定期的に校正又はサンプル評価をすること。

(6) エージングチャンバー

チャンバー（恒温槽など）は、エージングの温度条件を満足でき、十分な内容積をもっていること。

(7) はんだ付け工具及び装置

工具は、JERG-0-039 の要求を満足するはんだこてとする。装置は、抵抗加熱装置又は他の適切な接触熱源装置とする。装置を使用する場合は、手順及び条件設定について文書化すること。

(8) 圧着工具

工具は、同軸コネクタメーカーなどで指定されたものとする。工具の設定は、同軸コネクタメーカーの指定する校正プログラムに従って文書化すること。

(9) 組立装置、その他の工具

ケーブル及びコネクタの組立に使用する装置、その他の工具は、ケーブル及びコネクタを損傷又は劣化させないこと。

5.9.3 材料選択

(1) ケーブル

ケーブルの外部導体は、0.085 又は 0.141 タイプで、材質は銅である。銀めっき仕上げのものもある。

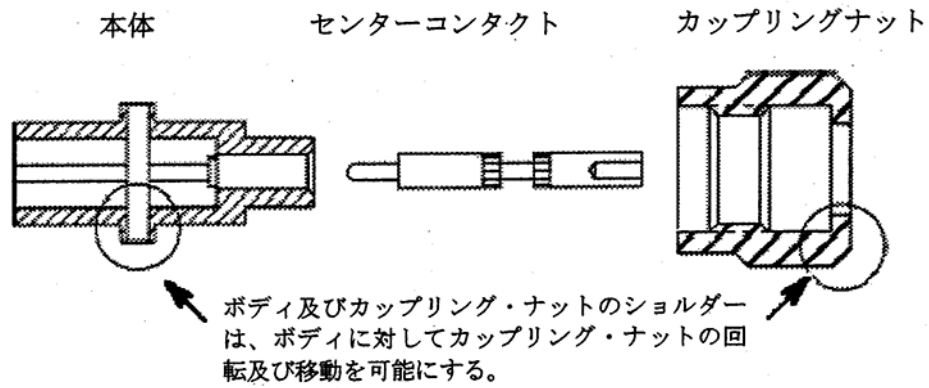
誘電体は、ポリ四フッ化エチレン (PTFE) 又はフッ素処理エチレンプロピレン (FEP) である。

内部導体は、一般的に銀めっき銅覆鋼線である。

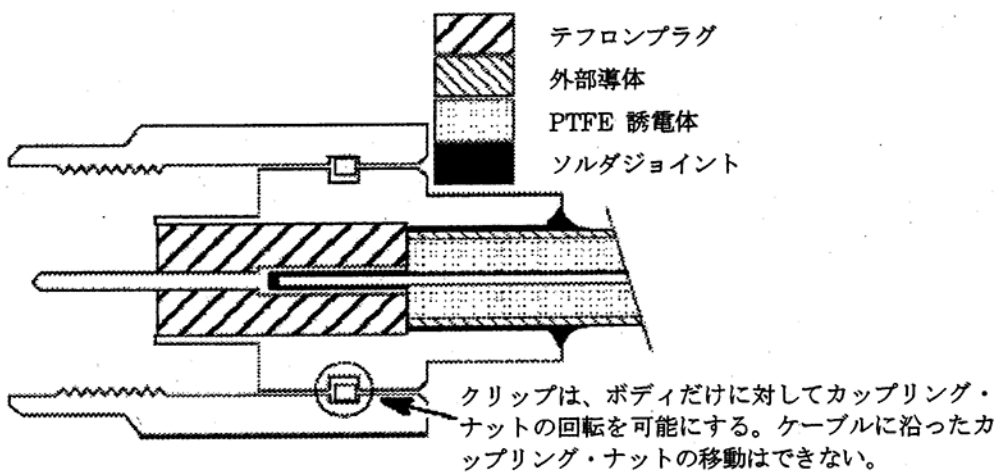
(2) コネクタ

はんだ付けタイプの代表的なコネクタは以下のものがある。

- a. カップリングナットタイプのセンターコンタクト付きストレート型コネクタ
(図 5-423 参照)
- b. ライトアングル型コネクタ
- c. フランジ型レセプタクル



a. 非拘束カップリングナットコネクタ



b. 拘束カップリングナットコネクタ

図 5-42 代表的なはんだ付けタイプストレート型コネクタ

5.9.4 ケーブルの準備

5.9.4.1 一般

ケーブルは、まっすぐにして使用すること。

5.9.4.2 ケーブルの確認

ケーブルにくぼみ、刻み目及びしわなどがある場合は使用しないこと。

5.9.4.3 ケーブルの切断

ケーブルの全長は、曲げ半径及び角度などから計算して決めること。ケーブルを専用固定治具（図 5-401 参照）で保持し、目の細かい糸鋸などで切断する。専用固定治具を過剰に締め付けるとケーブルを損傷する恐れがあるため、過剰に締め付けてはならない。切断後はバリをヤスリなどで除去すること。

5.9.4.4 ケーブル成形と最小曲げ半径

全てのケーブルは、エージング前に、曲げ工具（図 5-412 参照）により成形する。曲げは1回のみとし、1度曲げられたケーブルは曲げ直してはならない。

曲げ半径はケーブルの内側半径とし、最小曲げは表 5-12 による。ケーブル端末部は、コネクタを取り付けるのに必要な最小ストレート長がなければならない。最小ストレート長は、0.085 タイプで 10mm 以上、0.141 タイプで 20mm 以上が望ましい。

ケーブル成形時のしわ、クラックに注意すること。ゆっくりとした均一で、連続した力で曲げること。

表 5-12 最小曲げ半径

ケーブルタイプ	最小曲げ半径 (mm)
0.085	3
0.141	6

5.9.4.5 エージング

ケーブルの性能は、外部導体と誘電体の密着により達成されている。ケーブル組立に於いて不均一に生じたストレスは、組立後の2～3週間以内に均一となる傾向にある。この場合、誘電体が移動してケーブルとコネクタのインターフェース間にエアギャップが生じ、電圧定在波比 (VSWR) の増加原因となる。したがって、組立てる前に、誘電体のストレスを軽減させるためのエージングが必要となる。表 5-13 にエージングの例を示す。

- エージングは、ケーブル曲げ後に実施すること。
- コネクタが取り付けられたケーブルは、エージングしてはならない。
(片側にコネクタが取り付けられた場合も含む)
- ケーブルは、全てエージングすること。
- エージングチャンバーは、定期的に校正すること。

- e. 極端に高い動作温度などで使用する特別な要求がある場合は、ケーブルメーカーの推奨する条件で実施すること。

表 5-13 エージング例

ステップ	手 順
1	ケーブルを-45° Cで最低1時間維持する。
2	室温に復帰し、最低1時間維持する。
3	0.085タイプ及び0.141タイプは、+85° Cで最低1時間維持する。宇宙機器の品質保証温度がこれらの値を上回る場合、想定される最大動作温度をエージング温度として使用すること。
4	室温に戻す。 少しでも誘電体が突き出ている場合は、外部導体のエッジ面に沿って切り取ること。
5	最低1時間室温で維持する。
6	最低3サイクル実施し、各サイクルでケーブル端面から誘電体が突き出ている場合は切り取る。誘電体の切り取りが最終サイクル後である場合、切り取りが必要なくなるまでサイクルをかける。代替方法は、各サイクルで突出量を正確に測り、突出量の増加が認められなければ、最終熱サイクル後に切り取る。
7	最後の熱サイクル後、次の作業着手前に最低24時間室温で維持する。

注：エージングプロセス（サイクル数含む）は、評価などにより決定すること。

5.9.4.6 ケーブルの仕上げ寸法出し

エージング後、ケーブルを必要な寸法に切断する。切断方法は、5.9.4.3項を参照のこと。

5.9.4.7 ケーブル端末のストリップ

導体に損傷を与えないよう実施すること。工具の刃は、定期的に交換すること。バリは、ヤスリなどの工具で取り除くこと。

5.9.4.8 ケーブル端末の検査

ストリップ後のケーブル端面には、金属又は他の異物が付着していないこと。外部導体にバリ又は重大な表面欠陥がなく、誘電体と面一であること。内部導体付近に残った誘電体は、0.2mm以下（図 5-434 参照）であれば許容される。内部導体の長さは、技術文書などの要求を満足していること。

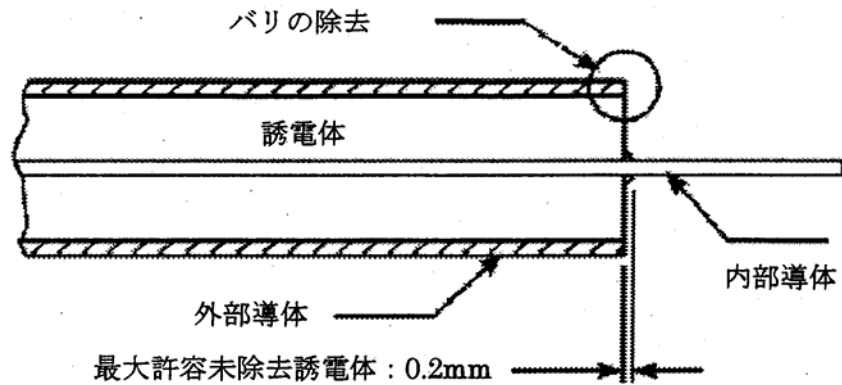


図 5-43 代表的な寸法の検査要求事項

5.9.5 ケーブルはんだ付け準備

5.9.5.1 金めっき除去及び予備はんだ付け

はんだ付け部分の金めっきは、JERG-0-039 に従って除去すること。センターコンタクトピンの金めっきは、カップ内に流し込んだはんだに金を拡散させ、そのはんだをソルダウイックで除去することにより実施する。金めっき除去後の表面は、光沢がある状態を示さなければならない。

ケーブルの外部導体及び内部導体は、予備はんだ付けし、熱で飛び出した誘電体は切り取ること。予備はんだ付け後、溶剤でフラックス及びその他の汚染をきれいに除去すること。予備はんだ付けしたケーブルがコネクタに挿入できることを確認すること。

5.9.5.2 はんだのプリフォーム

ケーブル又はケーブルと同じ径のマンドレルに糸はんだを巻き付けて成形する。成形した糸はんだは、コネクタ本体とケーブルの外部導体をはんだ付けするのに使用される。

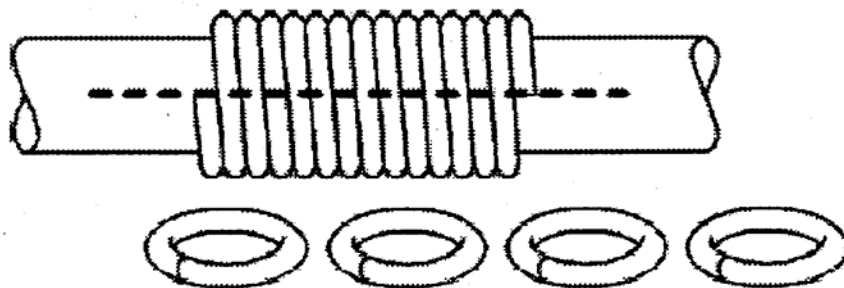


図 5-44 はんだプリフォーム方法

5.9.6 ストレート型コネクタのはんだ付け

5.9.6.1 センターコンタクトのはんだ付け

ケーブルの内部導体は、センターコンタクトに容易に挿入できること。内導体はセンターコンタクトの検査孔を通過した状態で見えること。センターコンタクトの端面とケーブルの端面のギャップ寸法（図 5-456 参照）は、技術文書などによる。

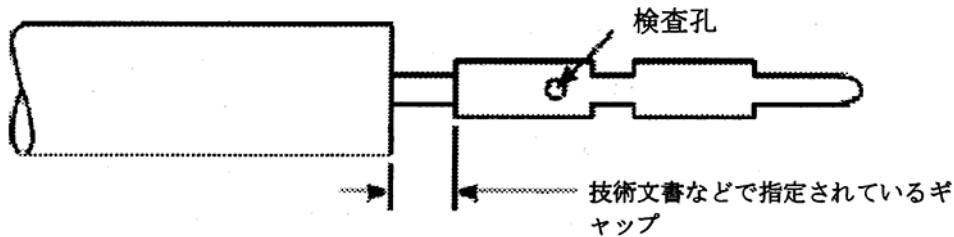


図 5-45 センターコンタクトのはんだ付け

センターコンタクトのはんだ付けは、JERG-0-039 に従って実施すること。はんだ付け後、溶剤でフラックス残渣などを洗浄すること。洗浄後、はんだ接合部などを以下の基準で検査すること。

- (1) 検査孔がはんだで埋められていること。
- (2) はんだ接合部の外観は、JERG-0-039 の要求を満足すること。
- (3) フラックスなどの残渣がケーブル又はコンタクトに残っていないこと。
- (4) はんだ付け部以外のコンタクト表面にはんだが付着していないこと。
- (5) はんだ付け部のはんだ漏れや溢れ出しが、コネクタの組立の障害にならないこと。

5.9.6.2 コネクタ本体とケーブル外部導体のはんだ付け

予備はんだ付けされたケーブル外部導体がコネクタ本体に容易に挿入できること。この段階で、コネクタ本体とセンターコンタクトの寸法関係が正しいかを確認すること。

はんだ付けは、JERG-0-039 に従って実施すること。なお、5.9.2 項 (7) で指定された装置を使用する場合は、技術文書などに従って実施すること。はんだ付け後、溶剤でフラックス残渣などを洗浄すること。

5.9.6.3 はんだ付け後の検査

はんだ付け後の検査は、以下の通りとする。

- (1) センターコンタクトとコネクタ本体の寸法関係が正しいこと。
- (2) コネクタ本体とケーブル外部導体のはんだ接合部の外観は、JERG-0-039 の要求を満足すること。(図 5-467 及び図 5-478 参照)

また、はんだフィレット長さは、ケーブル表面からコネクタ本体表面までの距離 (t) 以上とする (図 5-467 及び図 5-489 参照)。

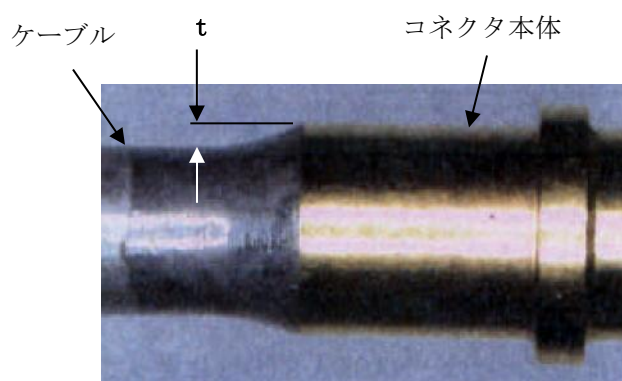


図 5-46 好ましいはんだフィレット

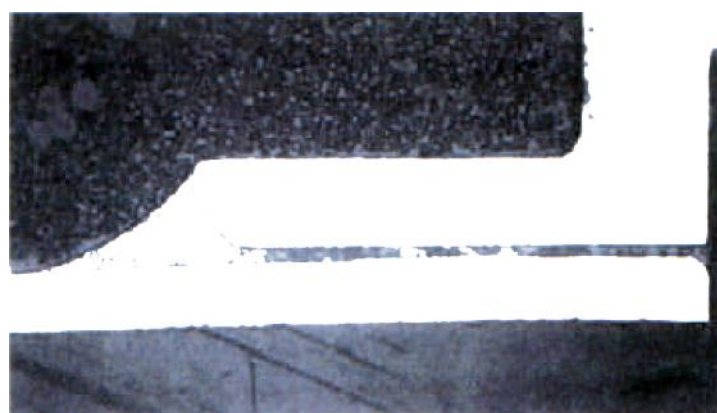


図 5-47 合格はんだフィレット

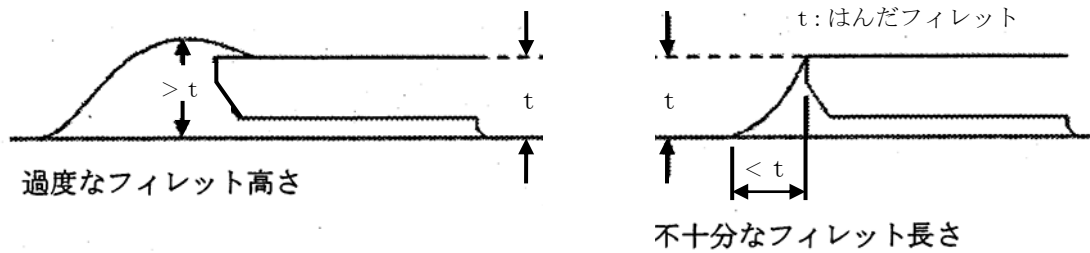


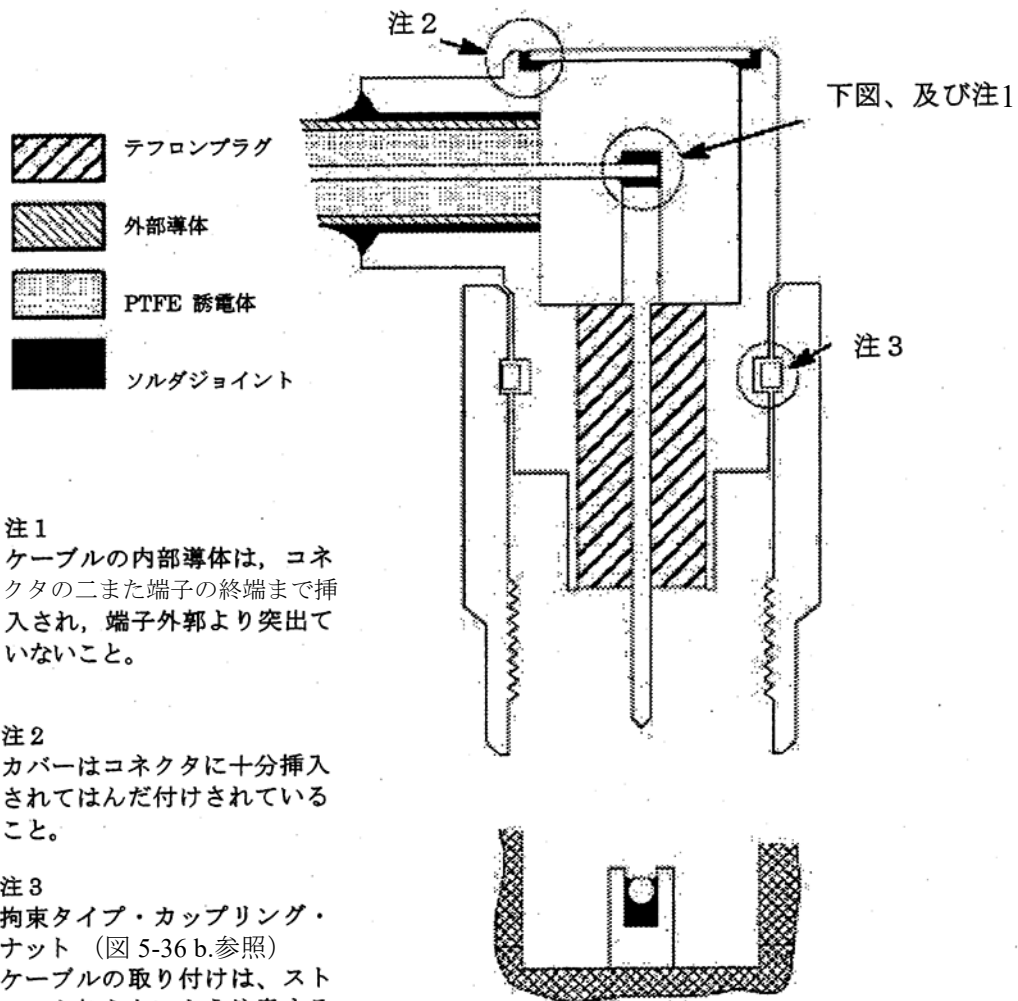
図 5-48 不合格はんだフィレット

- (3) ケーブル及びコネクタのはんだ付け部以外の表面にはんだの付着又は汚れがないこと。
- (4) コネクタ本体ショルダー部のカップリングナットとのインターフェース部に、はんだの付着がないこと。
- (5) はんだ付け部のはんだ溢れ出し又は漏れが、カップリングナットの動作障害となっていないこと。
- (6) カップリングナットには、はんだ付着又は汚染などが無いこと。

5.9.7 ライトアングル型コネクタのはんだ付け

はんだ付けは、以下に従って実施すること。

- (1) コネクタにケーブルを挿入し、適切な固定治具で保持すること。ケーブル挿入状態を図 5-50 に示す。
- (2) ケーブル内部導体とコネクタの二また端子を JERG-0-039 に従ってはんだ付け後、内部導体及びコネクタ本体内部を溶剤で洗浄し、はんだ接合部が JERG-0-039 の要求を満足していることを検査する。
- (3) ケーブル外部導体とコネクタ本体を JERG-0-039 に従ってはんだ付け後、接合部を溶剤で洗浄し、はんだ接合部が JERG-0-039 の要求を満足していることを検査する。
- (4) JERG-0-039 に従ってカバーのはんだ付け後、溶剤で洗浄し、以下の基準で検査する。
 - a. カバー全周にはんだがまわっていること。
 - b. カバーが浮いていないこと。(図 5-4950 参照)
 - c. はんだ接合部が JERG-0-039 の要求を満足していること。



コネクタ内部のコンタクトの二また端子に挿入されるケーブル内部導体の詳細図

図 5-49 ライトアングル型コネクタの組立

5.9.8 圧着タイプのコネクタとケーブルの組立

圧着タイプのコネクタとケーブルは、文書化した手順に従って組立てること。組立後、圧着状態、寸法及び清浄性などを検査すること。

5.9.9 組立後の検査と取扱い

ケーブルとコネクタを組立後、寸法が正しいか、清浄であるかを検査すること。清浄でない場合は、5.11.4項に従って洗浄すること。

ケーブル組立品のコネクタには、保護キャップを被せること。組立品は適切な袋に入れ、容器などに保管すること。組立品の梱包は、変形、損傷及び汚染などから適切に保護するように実施すること。組立品を輸送する際は、必要な梱包を施し、適切なコンテナなどを用意すること。

5.9.10 ケーブル組立品の取付

ケーブル組立品の取付は、接続部に加わるストレスを最小にするような手順で取付けること。参考として、以下に取り付け手順を示す。

(1) 非拘束カップリングナット・ストレート型コネクタのケーブル組立品

- a. 取り付けるケーブル組立品のみを容器から取り出す。取り出し後、コネクタ嵌合面及びねじ山が清浄か、損傷がないかなど、ケーブル組立品を確認すること。
- b. カップリングナットは、コネクタ本体から少なくとも1cm以上離す。
- c. コネクタを関連するレセプタクルに約半分挿入する。
この作業中、組立品のコネクタと嵌合するコネクタとの位置（軸）ズレを修正するための横方向の力は絶対に加えてはならない。組立品と嵌合しているコネクタがお互い向き合っている場合には、縦方向（軸方向）の力は加えてもよい。その力は、ケーブルをセンターコンタクトの嵌合長分、一時的に圧縮する場合に限定される。ケーブルには、一時的な「圧縮」を許容するストレスリリーフとしての曲げを持たせるが、その曲げは極僅かな曲げとすること。
- d. ケーブル組立品に外力なしで、すべてのサポートポイントと接触してセンターコンタクトが十分挿入されようように嵌合する。
- e. カップリングナットをゆるく仮締結した後、指定のトルクで締結すること。特に指定がない場合のトルク値は、表 5-15 によること。カップリングナットの締結中に、コネクタ本体又はケーブルが回転しないよう注意すること。
- f. ケーブル組立品は、すぐにサポートポイントに固定する（該当する場合）。
- g. 上記の手順で取り付けられないケーブル組立品は、技術部門の指示に従って処理すること。

(2) ライトアングル型コネクタ及び拘束カップリングナット・ストレート型コネクタのケーブル組立品

- a. 5.9.10項 (1) aに従って容器からの取り出し及び検査を行う。
- b. コネクタの本体及びセンターコンタクトが嵌合されるレセプタクルと同じ軸上になるよう位置合せをして嵌合する。この作業中、ケーブル組立品のコネクタと嵌合するコネクタとの位置（軸）ズレを修正するための横方向の力は絶対に加えてはならない。
- c. コネクタのカップリングナットを手で可能な限り締結した後、1/4 ターンまで緩める。
この状態で、ケーブル組立品を軽く動かし、サポートポイントと接触させる（該当する場合）。

- d. コネクタを再度手で可能な限り締結した後、指定のトルクで締結する。特に指定が無い場合のトルク値は、表 5-15 によること。カップリングナットの締結中に、コネクタ本体又はケーブルが回転しないように注意すること。

(3) その他のケーブル取り付け方法

以下の点に注意して取付けること。

- a. コネクタ接続部のストレスを最小にすること。
- b. ケーブル曲げ半径の制約条件を尊重すること。
- c. ケーブルのサポートポイントに外力なしで接触すること。

5.9.11 プロセス認定試験

5.9.11.1 一般

本書以外のプロセスを採用する場合は、5.9.11.2 項及び 5.9.11.3 項に示す試験を実施後、はんだ接合部にクラックがないか又は部品の損傷がないか、15 倍以上に拡大して検査する。外観検査のみで確認が十分できないクラックは、断面検査を行うこと。

5.9.11.2 温度サイクル試験

温度サイクル試験は、室温から -55°C へ、それから $+100^{\circ}\text{C}$ に、そして室温に戻す温度サイクルを 200 回実施すること。温度勾配は、最大 $5^{\circ}\text{C}/\text{分}$ とすること。両極温度にさらす時間は 15 分とし、1 サイクル平均 2 時間とする。

なお、気相式熱衝撃試験機を使用する場合は、試験機の温度勾配に従ってもよい。宇宙機器の品質保証温度が -55°C ～ 100°C の範囲を上回る場合は、温度幅を大きくすること。

5.9.11.3 振動試験

温度サイクル試験後、振動試験を実施する。試験レベル、周波数及び加振時間などは、システムなどの要求による。最小加振条件例を表 5-14 に示す。

表 5-14 最小加振条件例

正弦波 振動	周波数帯	10Hz～2000Hz (15G)
	振幅	10 Hz～70Hz (1.5mm)
	スイープ速度	1 オクターブ/分
	加振時間	10Hz-2000Hz-10Hz (1 サイクル)
ランダム 振動	周波数帯	20Hz～2000Hz (15G) (r. m. s)
	スペクトル密度	0.1G ² /Hz
	加振時間	10 分/軸

5.10 ハーネス又はケーブルの識別

5.10.1 識別

配線は、恒久的に識別すること。各種配線の識別要求を以下に示す。

(1) ケーブル組立品

各ケーブル組立品を恒久的に識別すること。

識別マークは、予定されている用途に要求される全ての環境試験に合格することができ、完全に判読ができること。

(2) コネクタ

各コネクタを識別すること。識別は、コネクタ上で直接行うか、コネクタ付近のケーブル上で行うこと。いずれの場合も、そのままの状態、又は、上塗りを行うことによって磨耗に耐えること。

(3) 一時的識別

一時的識別は、製造工程終了までに各完成ハーネスから取り外すこと。

(4) 位置決めテープ

ハーネス及びケーブル組立の位置決めに使われるマーキングテープは、恒久的でも一時的でもよい。

5.10.2 識別の検査

識別の正確さ、判読性及び場所の適切性について検査すること。

5.11 ハーネス又はケーブルの洗浄

5.11.1 一般

宇宙飛行体などに使用するハーネスやケーブル組立は、清浄な部品材料を用い、清浄な環境で組み立てを行い、清浄な環境下で保管すること。もし、これらの工程において汚染が発生した場合は、以下の方法により洗浄を実施すること。

5.11.2 ハーネス又はケーブルの洗浄

粒子及び破片は、真空除去法によって、ハーネスやケーブル組立から除去すること。その他の汚染の除去では、必要に応じてブラッシング洗浄を行うこと。また、溶剤は、承認された溶剤のみを使用すること。承認された溶剤を 4.3 項に示す。

5.11.3 ハーネス付きコネクタの洗浄

もし、組み立て工程や完成品において、汚染が発生した場合は、以下の洗浄手順に従って洗浄を実施すること。

(1) はんだタイプコネクタの場合

ソケットコンタクトの結合部分へ流れ出したフラックス残留物は、除去しなければならない。この除去には、ソケットコンタクト内部を洗い出す溶剤ジェットシステム又は超音波洗浄が必要となる。ピンコンタクトに関しては、ブラッシングによる溶剤洗浄を使用してもよい。

ピン、ソケット及びコネクタ本体の接触面には、コネクタの完全性を損なうフラックス残留物、はんだの飛び散り、金属片、水分及び汚染物質がないこと。

(2) 圧着タイプのマルチピンコネクタ及び同軸コネクタの場合

ハーネス又はユニットケーブルに組み立てる前に、コネクタボディ、バックシェルなどの付属品に汚染が発見された場合は、ブラッシングにより溶剤洗浄を行うこと。

ユニット内部で結合されるコネクタは、そのユニットの結合、密閉の前に目視検査を行い、汚染のある場合は、溶剤洗浄を行うこと。ピン及びソケットのコンタクト表面及びコネクタ内部の表面は、清浄であること。

(3) ダストカバー及びコネクタカバーの内面が汚染されている場合は、コネクタに取り付ける前にブラッシングによって洗浄すること。

(4) 製作中及び試験中に頻繁な結合、切り放し作業が行われたコネクタは、最終結合前に必要に応じて追加洗浄を行うこと。コネクタの接触面の目視検査では、金属片やほこり粒子などの汚染物質がないこと。必要な場合は、真空除去法及びブラッシングによって追加洗浄を行うこと。

5.11.4 同軸コネクタ（組立品）の洗浄

同軸コネクタ組立は、金属片、汚れ、水分、その他の異物などの汚染物質が蓄積している恐れがある。

コネクタインターフェースは、これらの汚染物質が除去されるまで超音波法、ブラッシング、真空法又はその組み合わせによって洗浄すること。

5.11.5 検査要求及び品質記録

以下の点を確認すること。

- (1) 組立作業は、4.2.2 項の要求に従った環境で行われていること。
- (2) 洗浄、乾燥、取扱及び梱包の手順を定めており、それに従って実施していること。
- (3) 洗浄溶剤は、清浄なものを使用していること。（4.3 項参照）
- (4) すべての完成組立品を目視検査したときに、清浄であること。
- (5) はんだ付けタイプのソケットコンタクトについては、結合部内部を 10 倍以上の照明付拡大器を用いて、フラックスの残留物のないことを検査すること（図 5-44 参照）。フラックスの残留物は、容易に識別することができる鈍い褐色の付着物又は小球体として見える。

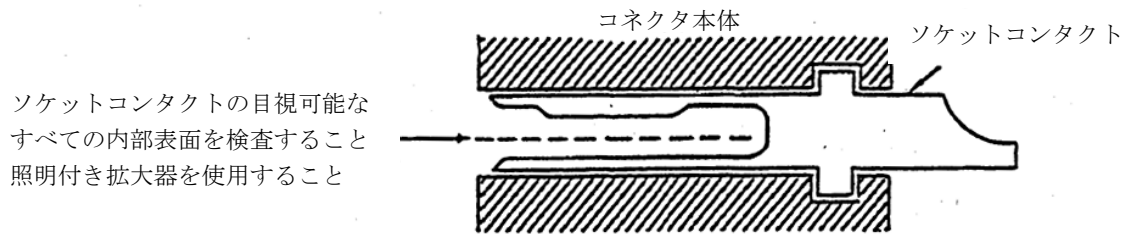


図 5-50 はんだ付けタイプのソケットコンタクト内部のフラックス残留物の目視検査

5.12 ハーネス又はケーブルの取扱い及び保護

5.12.1 一般

ハーネスやケーブル組立は、移動時、取扱時に最大の応力を受けることがあるので、極力注意して取り扱うこと。

5.12.2 工程中の保護

組立中のハーネス及びケーブルは、以下のように保護すること。

- (1) 大きなハーネスは、最終検査までそのハーネス自体のハーネスボード上に置いたままとすること。
- (2) ハーネスボード上にないコネクタハーネスやケーブル組立は、すべて個々にバブルラップなどの清浄なクッション材料によるラッピングや、密封したプラスチックの袋又は同等のものに入れて保護すること。
- (3) 組立中のハーネスは、保護シートで適切に保護すること。
- (4) コネクタは清浄なダストカバー（コネクタキャップ）で保護すること。
- (5) 金属用ダストキャップを使用している場合は、切りクズが出ていないことを確認すること。

5.12.3 ハーネス及びケーブル完成品に対する保管保護

完成したハーネスやケーブル組立は、以下のように保護すること。

- (1) ハーネスは、ハーネスボード上に保管するか又はその他の方法で保護すること。
- (2) コネクタ洗浄作業又は結合切り離し作業において、ワイヤに過度の応力及び曲げが発生しないようにすること。この要求は、はんだタイプコネクタにとっては、特に重要である。
- (3) コネクタを使用しないときは、清浄なダストカバーを用いて保護すること（試験機器を含む）。コネクタが清浄であることの目視確認後は、最終結合準備が完了するまで、清浄なダストカバーで保護したままとすること。
- (4) コネクタ、ハーネスやケーブル組立は、バブルラップなどの清浄なクッション材料によるラッピングや、密封したプラスチックの袋又は同等のものに入れて保護すること。
- (5) セミリジットケーブル組立品は、5.9.9項に従うこと。

5.12.4 GSE 用ハーネス

地上支援機器用ハーネスやケーブル組立でフライト用ハーネスとインターフェースを行うものについては、原則として、誤接続を防止する表示を各ケーブル（コネクタ近傍）に実施すること。（図 5-512 参照）また、出荷中及び取扱い中は最適な方法で保護及び取扱を行うこと。

試験用ハーネスに於いて、端末にラグ端子等を使用している場合は接触する可能性があるため、一時的な短絡防止の絶縁保護カバー等の処置をすること。

ケーブル側の保護とコネクタ表示



図 5-51 誤接続を防止する表示例

5.13 コネクタの装着

5.13.1 一般

ほとんどの電気コネクタは、耐久性があっても寿命は有限である。コネクタの中には、試験中及びシステム検査中に何度も結合及び切り離しが行われることがある。このような場合には、「コネクタセーバ」（通常は短いジャンパーハーネスによって相互に接続された一対のコネクタ）を用いることによって、磨耗及び破損を減らすことができる。

5.13.2 コネクタの脱着

コネクタの結合及び切り離しでは、次の慣行に従い、予防処置を講じること。

- (1) コネクタの脱着作業の前に回線の電源が切られていることを確認すること。
- (2) 結合の前に、コンタクトやシェルに破損及び汚染がないかコネクタを検査すること。
- (3) フライト用コネクタ及び支援機器コネクタと結合する全てのコネクタ（フライト用コネクタ、認定コネクタ、DC 電力インターフェースコネクタ及び試験機器コネクタなど）は、結合・切り離し作業中及び切り離された状態の時に、破損及び汚染を受けないように保護すること。
- (4) 結合・切り離し作業は、コネクタを損傷させないように特に注意すること。
- (5) コネクタを試験用の T 分岐やブレークアウトボックスに結合するハーネスは、コネクタやケーブルに無理な折曲りがかからないようにストレスリリーフを備えること。
- (6) 宇宙飛行体などの支援機器コネクタやシステム試験機器間の結合・切り離し作業、あるいは最終組み立てにおける結合・切り離し作業は、4.1.2 項の有資格者が行うこと。
- (7) 脱着回数の多いコネクタに対しては、コネクタセーバの使用を推奨する。コネクタセーバは明確に示され、フライト用コネクタと同様の要求事項に応じること。
- (8) コネクタに接着されていないインターフェースシールは、検査を行い、必要に応じて最終結合前に新しい清浄なシールと交換すること。
- (9) フライト用コネクタは、要求に応じて、結合・切り離し作業記録及び不具合記録を作成し保管を行うこと。
- (10) フライト用コネクタは、技術文書などの規定に従ってトルク締めを行うこと。
- (11) 静電破壊（ESD）保護キャップは ESD 機材に接続したハーネスのむき出しコネクタに取付けられること。
- (12) コネクタの結合・切り離し作業は、当該コネクタ以外のコネクタについても損傷させないように注意すること。
- (13) 非フライト品コネクタ用ダストキャップであっても、樹脂製のものを使用する場合は、有害な揮発性ガス及び静電気対策（導電性）について注意すること。

5.13.3 同軸コネクタ組立の結合

同軸コネクタ組立の最終結合は、表 5-15 のトルク値を用いて行うこと。同軸コネクタ組立の結合の際、ケーブルアセンブリはコネクタカップリングだけが回るように固定すること。セミリジットケーブル組立品については、5.9.10 項に従うこと。

— 注 意 —

カップリングナットをまわすときに、ケーブル又はコネクタ本体が相対的に動かないようにすること。

ケーブルを介さず機器を直接同軸コネクタで結合する構造の場合は、図面や手順書等に結合手順を明確に記述し、コネクタが正しく締め付けられるように注意すること。

表 5-15 同軸コネクタの結合トルク値

コネクタタイプ	結合ナットトルク値 N・m
SMA	0.8～1.1
PRECISION TNC	0.9～1.4 ^{*1}
TNC	0.5～0.7
N	0.7～1.1
SMC	0.3～0.4
PRECISION N	0.9～1.4 ^{*1}

^{*1} 代表値。異なる場合は、メーカー推奨値を使用すること。

5.14 試験及び検査

5.14.1 一般

完成したハーネスやケーブル組立は、該当する全ての機能要求、電気的性能及び設計要求を満たしていることを検証しなければならない。目視検査及び電気的試験を必要に応じて行うこと。

5.14.2 試験

JERG-2-200 に従うこと。

5.14.3 検査

組立て中、組立て完了時及び取り付け後に適切な時点で検査を行い、該当する性能が満足されていることを確認すること。

検査には、目視検査、機械的測定、電気的試験、その他必要と判断される方法が含まれる。検査試験の方法、計測点及び合否判定基準は、該当する技術文書などで規定すること。

5.15 品質保証条項

5.15.1 文書管理

要求された文書が最新版に維持され、実行されていることを保証すること。

- (1) 作業者と検査員のトレーニングと認定
- (2) 工具、装置の管理
- (3) 工程管理
- (4) コネクタ脱着
- (5) 静電気放電対策

5.15.2 工具・装置及び材料の確認

- (1) 工具と装置

工具と装置が本書の要求事項に適合していることを確認すること。

- (2) 材料

全ての材料は、本書の要求事項に従うこと。適合しない材料や不要の材料は、ワークエリアから除去するか、使用不可のタグを付けること。

5.15.3 ワークマンシップ

ワークマンシップは加工された製品が技術文書などの要求事項を保証する適切な品質レベルであること。

5.15.4 検査

検査は、アセンブリ中、アセンブリ完了時などの適切なポイントで実施し、要求事項を満たしているか証明すること。検査は、視覚検査、機械的及び電氣的検査、必要と考えられる他の方法を含む。機械的検査、電氣的検査については検査基準と検査ポイントは技術文書などで指示すること。目視検査基準は 5.15.5 項による。目視検査は 4 倍から 10 倍で拡大補助し、疑わしい場合は、必要に応じて倍率を上げてよい。

5.15.5 検査基準

- (1) 合格基準

合格基準は以下の通りとする。

- a. 絶縁被覆部が除去された導線
 - ・ 絶縁部は、一様で、損傷（サーマルストリッパを使用したときのわずかな変色を除く）がないこと。
 - ・ 導線は清浄で損傷がないこと。より線は、可能なかぎり元の状態に、よりが復元されていること。
 - ・ シールド素線は、清浄で、素線総数の 10%を超える刻み傷のついた素線がないこと。（5.5.3 項参照）
 - ・ 平形導線は、清浄で損傷がないこと。
 - ・ 導体表面のこすりは、母材が露出していなければ受け入れられる。

- b. シールド接続
- ・ シールド接続は突き出した素線がないこと。
 - ・ 導線の絶縁被覆や熱収縮絶縁スリーブは刺し穴、切り傷、刻み傷がないこと。
 - ・ 金属圧着リング／フェルールがしっかりと対称的に圧着されていること。
 - ・ 熱収縮絶縁スリーブは一様に収縮しており、接続部を適切にカバーして所定位置に固定していること。
 - ・ はんだ付け部は、JERG-0-039 の合格基準を満足していること。
- c. 圧着接続
- ・ コンタクトは工具の圧着インデントによってのみ変形されること。
 - ・ 圧着インデントはコンタクトの正しい領域で適切に位置決めされること。
 - ・ クリンパレルの検査孔より導線が見えること。
 - ・ 金属フェルールが、しっかりと対称的に圧着されていること。
 - ・ 絶縁被覆クリアランスは AWG20 以下で 0.3mm～0.8mm、AWG18 以上で 0.3mm～1.3mm であること。(5.7.1.4 項参照)
- d. ケーブルとハーネスの組立
- ・ 巻き結び、こま結び又は他のずれない結び方で適切に結束すること。
特に、ハーネスに繰り返し曲げが加わる部分で使用する結束糸は横結びとすること。
 - ・ 束の大きさに合った適切で均一な結束間隔であること。
 - ・ 端部が閉じた継ぎ合わせやトリムされた紐で結ばれていること。
 - ・ 損傷や汚染がないこと。
 - ・ ストラップ又は結束紐で電線の束が適切に固定されていること。
 - ・ コネクタは損傷がないこと。
 - ・ コンタクトは要求保持力をもち、損傷がないこと。
 - ・ ケーブルやハーネス形状の張力は、均一に分布していること。
 - ・ ワイヤのねじれ長さはハーネスの外径の 8～16 倍であること。(5.1.2 項(12) 参照)
 - ・ クランプは適切に取付されていること。
 - ・ ケーブルやハーネスは結束紐やクランプによって歪曲されていないこと。
 - ・ 交差は最小限になっていること。
 - ・ ブレイクアウトの曲げ半径は適切であること。
 - ・ 適切に識別されていること。
 - ・ 露出した金属部は、技術文書などの指示通りに覆われていること。
 - ・ 熱収縮絶縁スリーブ又は絶縁テープは露出金属よりも少なくとも 5mm 伸びていること。(5.4.9 項、5.6.5 項、5.6.9 項、5.6.10 項、5.6.11 項参照)
 - ・ スリーブは均一に収縮していること。
 - ・ スリーブは亀裂、刺し傷、焦げが無いこと。
 - ・ ケーブル又はハーネスは清浄であること。
 - ・ 未使用のワイヤの端部は適切に処理されていること。
 - ・ ルーチングはケーブルやハーネスを摩耗、コールドフロー、カットスル

- 一にさらされていないこと。
 - ・ 金属編組の下で撚り線上に保護セパレータが適用されていること。（使用する場合）
 - ・ コネクタバックシェルやストレスリリーフクランプは技術文書などに指示されるようにしっかりと締め付けられていること。
 - ・ 熱収縮絶縁スリーブを突き通して、飛び出したワイヤ素線が無いこと。
- e. 同軸ケーブル
- ・ 内導体は技術文書などで指示された長さに被覆が除去され、コンタクトにアセンブリされていること。
 - ・ 外部導体が技術文書などの指示通りに接続されていること。
 - ・ センターコンタクト位置が技術文書などの要求事項を満足していること。
 - ・ 接触面や結合部に損傷がないこと。
 - ・ コネクタバックシェルやストレスリリーフクランプは技術文書等に指示されるようにしっかりと締結されていること。
- f. ソルダスリーブ
- ・ はんだは絶縁被覆スリーブを通して見えること。
 - ・ はんだフィレットは滑らかで均一な肉厚があること。
 - ・ ソルダスリーブに損傷が無いこと。加熱工程によるわずかな変色は許容される。
 - ・ ソルダスリーブが、継ぎ手の領域で露出した金属全てを覆っていること。
 - ・ ソルダスリーブを突き通して、飛び出したワイヤ素線が無いこと。
 - ・ ソルダスリーブの変色は許容される。

(2) 不合格基準

以下は不十分な状態であり不合格の原因である。

- a. 被覆を除去された導線
- ・ 絶縁被覆に傷、つぶれ、焼けがある。
 - ・ 導線に切り傷、えぐり、損傷、切断がある。
 - ・ 電線のよりにほつれがある。
 - ・ シールド編線のより線が切断されている。
- b. シールド端子
- ・ 素線にゆるみ、突き出しがある。
 - ・ シールド素線総数の 10%以上に刻み傷がある。（5.5.3 項参照）
 - ・ 電線絶縁被覆に切り傷、刺し穴、つぶれがある。
 - ・ 金属フェルールが不適切なアライメントで圧着されている。
 - ・ 絶縁スリーブに割れ、焦げ、裂け目がある。
 - ・ はんだに割れなどがある。
 - ・ 不十分なはんだ又は濡れ不足である。
 - ・ スリーブ範囲が不適切である。
- c. 圧着コネクタ
- ・ 金属フェルールが不適切なアライメントで圧着されている。
 - ・ 圧着バレルに割れがある。

- ・ 導線がバードケージ状である。
 - ・ 導線の素線が検査孔より見えない。
 - ・ コンタクトのめっきが剥がれている。
 - ・ 圧着コンタクトに損傷、変形がある。
 - ・ 圧着インデントがコンタクトの正しい位置にない。
 - ・ 圧着コンタクトに汚れ、侵食、汚染がある。
 - ・ 絶縁被覆クリアランスが不適切である。
 - ・ 圧着バレルの中に絶縁被覆のひげが伸びている。
- d. ケーブルとハーネスの結束
- ・ 不適切な結束紐による結束。
 - ・ 結束による損傷、変形のある電線束。
 - ・ 結束がゆるい。
 - ・ 結び終わりが不適切である。
 - ・ 結束、ワイヤリングに損傷、汚染がある。
 - ・ 結束間隔が不適切である。
- e. ケーブルとハーネスのアセンブリ
- ・ 素線がシールド端子から突き出ている。
 - ・ 絶縁被覆に切り傷、刺し穴、つぶれがある。
 - ・ 金属フェルールが不適切なアライメントで圧着されている。
 - ・ 熱収縮絶縁スリーブに割れ、焦げ、裂け目がある。
 - ・ 不適切なスリーブ範囲
 - ・ 導線がバードケージ状である。
 - ・ コネクタ、ピン、ソケットのめっきが剥がれている。
 - ・ コンタクトに損傷と変形がある。
 - ・ 絶縁被覆に過度の変色による損傷がある。
 - ・ コンタクトに汚れ、侵食、汚染がある。
- f. 同軸ケーブル
- ・ 被覆除去長さセンターコンタクトの取付が不適切である。
 - ・ 外部導線が不適切に固定されている。
 - ・ センターコンタクト位置が技術文書などの要求事項を満足していない。
 - ・ 結合面とカップリングに損傷がある。
 - ・ コネクタバックシェルやストレスリリーフクランプが技術文書などの指示のように固定されていない。
- g. ソルダスリーブ
- ・ はんだ接続が熱収縮絶縁スリーブを通して見えない。
 - ・ はんだフィレットが不均一又は、はんだの塊が残っている。
 - ・ はんだフィレットが、素線とシールド編線又は素線と素線のインターフェースで見えない。（はんだの肉厚がない）
 - ・ はんだフィレットが、素線とシールド編線又は素線と素線のインターフェースの一方向にしかない。
 - ・ ソルダスリーブが露出している金属部を全て覆っていない。
 - ・ ソルダスリーブに裂け目、焦げ、損傷がある。

- ・ 素線がソルダスリーブを通して突き出ている。

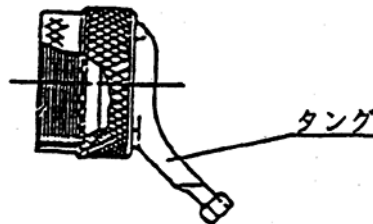
付録I 用語の定義

電気配線などの製作に使用される用語を定義する。

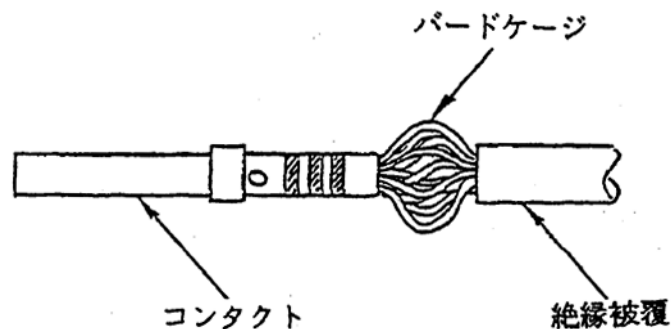
アダプタ Adapter	: 特殊な付属品又は、特殊な取付方法のための中間接続用具。
圧着 Crimping	: 導線とのコンタクトのバレルを機械的/電氣的に接続するため、導線の廻りでバレルを物理的に圧縮（変形）させる行為又は方法。
圧着型コンタクト Contact, Crimp	: 導線を挿入する中空、円筒型の圧着バレルを有するコンタクト。導線の挿入後、圧着工具によりコンタクトの金属を導線に圧着する。
編組 Braid	: 1本又は複数の電線を被覆し保護するために、繊維製又は金属製の糸を円筒形状に織り合わせたもの。
インターフェース Interface	: コネクタを接続した時に、互いに相対するコンタクト側の2つの面。
ウィッキング Wicking	: より線のよりに沿って、熔融したハンダが流れること。
グロメット Grommet	: 電線の絶縁被覆が“破損”するのを防ぐため、平板又は仕切りを貫通する孔の鋭利な縁を覆う保護用絶縁物。
ケーブル Cable	: 絶縁された単一の導線、または相互に絶縁された導線の集合。
ケーブル組立 Interconnecting Cable	: ケーブルにコネクタ等を組み付けたもので、1つの組立品として取り扱えるようにまとめたもの。単にハーネスといった場合にも、ケーブルやケーブル組立が含まれることがある。
検査孔（コンタクト） Contact Inspection Hole	: 導線の挿入深さを確認するためのコンタクトのバレル後部にある孔。検査孔は、圧着コンタクトの殆どに存在する。

コールドフロー Cold Flow	: 絶縁被覆が結束や角への当たりなどによって局所的な応力を受け、長時間かかって流動を起こす現象で、導線を露出させ、短絡を起こすことがある。
コネクタ (電氣的接続) Connector, Electric	: ハーネスやケーブル組立の導線を接続し、嵌合コネクタを通じ導線を導通させるための器具 (プラグ又はレセプタクル)
コネクタカバー Cover, Electrical Connector	: 製作中、保管中にコネクタの結合部を機械的、環境的に保護するために取付けるカバー。
コネクタセーバ Connector-Saver	: 製品と同じインターフェースコネクタを有する試験用のケーブル。通常は短いジャンパーハーネスによって相互に接続された1対のコネクタにより構成される。試験等でのコネクタの脱着の繰り返しによる製品のコネクタの磨耗及び損傷を減らすことができる。
コンタクト Contact	: 電氣的エネルギーを伝達するため、対応する接続部品に嵌合するコネクタ内部の又は他の接続機器の導電性構成部品。
コンタクト保持力 Contact Retension	: コンタクトがインサート内又はボディ内の通常位置から外れずに耐えることのできるあらゆる方向の軸加重。
サービ斯拉ープ Service Loop	: 保守及び操作を容易にするために、分岐点で要する余分の電線及びケーブル。
サーフェスクレージング Surface Cracking	: 収縮後の熱収縮スリーブ表面にある“ひび”の様に見える“しわ”。スリーブを貫通していない。
シーリングプラグ Sealing Plug	: コネクタのコンタクトを使用していない開孔を埋めるために使用するプラグ。この機能は、組立品 (特に耐環境性コネクタ) の使用しない開孔をシールすることである。
ジャケット Jacket	: ケーブル又はハーネスの最外層絶縁物。

- ストレスリリーフ (応力除去)
Stress Relief : 結線及び配線による応力 (又は歪み) を最小にするための方法又は手段。
- ストレインリリーフ
Strain Relief : コンタクトと電線の接続を乱すのを防ぐコネクタ部品。
- スプライス
Splice : 2本以上の導線を互いに接続すること。
- ソルダスリーブ
Solder Sleeve : 溶けるシーリングを備えた熱収縮はんだ接続部品。
- 挿入工具
Insertion Tool : コンタクト挿入部に、コンタクトを挿入するための工具。
- 相互接続
Interconnection : 個別の電線の電気接続を可能にするプロセス又はシステム。又は特殊な機械又は工具を用いて個別の電線を配線して接続させ、ポイント間の電気接続を形成させること。
- ターミナル
ジャンクション
Terminal Junction : 電線の接続に用いるもので、通常、圧着型コンタクトピン・ソケットで結合する。(規格としては、MIL-T-81714 がある。)
- 束線
Bundled Wire : 束ねられた電線
- タング
(バックシェル)
Tang (Connector Backshell) : バックシェルは、ケーブルタイの取付部を有する様に設計された、テーパした金属突出部である (コネクタ軸に対し、直線、45°、90°のものがある。)。ケーブルタイは、コネクタからのワイヤハーネスを固定し、電線のストレスリリーフを行う。

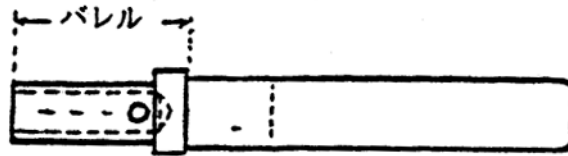


- 単線
Solid Wire : 芯線がひと塊り（1本）の導体で構成された電線
- 電磁干渉（EMI）
Electromagnetic Interference : 電磁放射線の望ましくない侵入及び放射。
- 電線
Wire : 電気回路で電流を流すために設計された1本の金属導線。単線（Solid Wire）、より線（Stranded Wire）、金属片構造、裸線、絶縁線を問わない。
- 導線
Conductive Wire : 電氣的接続に使用される、リード又は電線の導体。単線（Solid Wire）又はより線（Stranded Wire）。
- 導体
Conductor : 電気回路において電気を流す金属体。電線、プリント配線板上のパターンなど。
- ドレインワイヤ
Drain Wire : 箔巻きシールドに沿わせた裸線で、シールドに接続されている。箔巻きシールドの接地は、ドレインワイヤによって行われる。
- ハーネス
Harness : コネクタ、ターミナルジャンクションなどの2つ以上の電氣的接続器を組み付けた1本以上の絶縁電線又はケーブルで、1つの組立品として取り扱えるようにまとめられたもの。（ツイストの有無、ジャケットや編組の有無、ブレイクアウトの有無を問わない。）
- バードケージ
Birdcaging : より線内の個々のよりの外方向へのふくらみ。そのより線の絶縁被覆端部と接続点の間の露出部分で発生しやすい。



バレル
Barrel
(Contact Wire
Barrel)

: 絶縁被覆を除去した導線を挿入するコネクタコンタクトの部分。



引抜工具
Extension Tool

: コネクタより取外し可能なコンタクトを引抜くための工具。

引抜力
Pullout Force

: 導線を導線又は端子の軸方向に引っ張り、コンタクト又は端子より分離するのに必要な力。

被覆の除去

: 電線より、絶縁被覆を除去すること。

フィレット
Fillet

: 2つの表面間に形成される滑らかな凹面、例えば、導線とはんだ付端子間のはんだフィレット。

フェルール
Ferule

: シールド付電線又は同軸電線に圧着接続を行うための金属性の短いチューブ。

フラッシュカット

: ワイヤをワイヤの軸方向に垂直にかつ、切断面が平面になるように切断すること。

ブレイクアウト
Breakout

: ハーネスの電線束から1本又はグループとしての電線が分かれること。

フローティング
(シールド)

: 電線のシールドを接地線又は他の電線のシールドと電気的に接続せずに処理すること。

偏心
Polarization

: 結合コネクタを特定の方向からしか接続できないようにコネクタを配置すること。

保持クリップ
Contact Retainer

: コネクタのコンタクト挿入孔内又はコネクタ本体にコンタクトを保持するため、コンタクト挿入孔内又はコンタクト上に設けられた金属等のクリップ。

ポッティング Potting	: 防湿やワイヤのストレスリリーフのために、金具やポッティングブーツにコンパウンドを充填したり、暫定的にコンパウンドで成形 したりして、コネクタバックシェル部をシールすること。
ポッティング コンパウンド Potting Compound	: コネクタ背後の導線を内部に封入し、ストレスリリーフするために用いる非導電性化合物。
密着 Gas-Tight	: 2つの接合金属が機械的かつ物理的に一体化されていて、気体、蒸気及び（又は）不純物が侵入することができない状態であること。
結び目のステーキング Staking of Knots	: なにも含浸してない結束ひもやフッ素樹脂コートされた結束ひもだけでのこま結びやクロージングステッチは、ゆるみやすい。ゆるみ を防止するため、少量の接着剤（大方の場合は、エポキシ樹脂）を結び目に塗布し、恒久的に固定すること。
無線周波数 (RF) Radio Frequency	: 15kHz から 100GHz の周波数スペクトラム。 18GHz より高い周波数では、ケーブルは殆ど使用されない。
無線周波数干渉 (RFI) Radio Frequency Interference	: 15kHz から 100GHz の無線周波数スペクトラムによる電磁干渉。
モールディング Molding	: 防湿とストレスリリーフの役目をするコンパウンド又は材料により、コネクタのバックシェル部又はケーブルの分岐部をシールすること。モールディング剤は、型に注入し、成形される。
予備はんだ Tinning	: 部品リード又は導線をあらかじめはんだでコーティングすること。 部品リード又は導線のはんだ付け性の確認及び取り付け時のはんだ 付け作業を容易にするために行われる。
より線 Stranded Wires	: 芯線が複数の導体をよって構成された電線。

付録II 電気配線の目視検査用補足

1. コネクタに対する電線処理

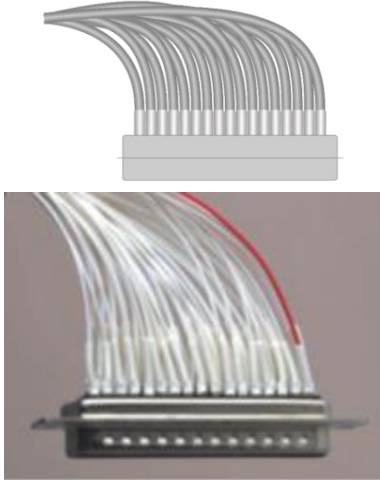


図 II-1

- 好ましい状態
全ての電線が均一な曲げで仕上げられ、電線がはんだ付カップ内で 是んだ付されている。

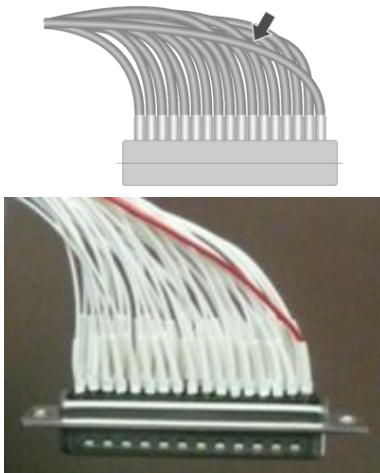


図 II-2

- 合格
矢印の電線が他の線より短く張られているが、ピン又はソケットへの影響がない。

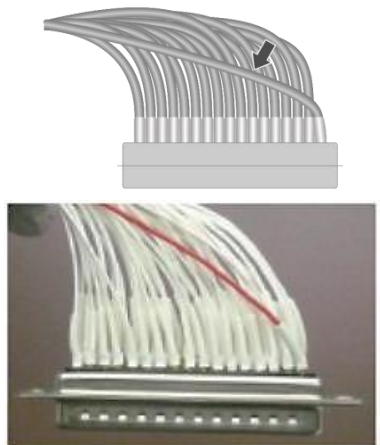


図 II-3

- 不合格
矢印の電線がストレスリリーフのない状態で張られている。

2. はんだ付カップにおけるストレスリリーフと熱収縮絶縁スリーブ (5.8.3 項参照)

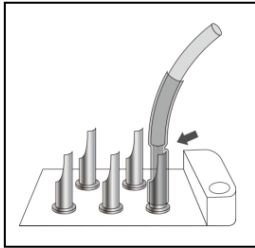


図 II-4

- ・ 好ましい状態
 - (1) 熱収縮絶縁スリーブがはんだ付カップ部を被覆し、電線絶縁部を支えている。
 - (2) 熱収縮絶縁スリーブが電線絶縁部及びはんだ付カップ上で完全に収縮している。
 - (3) 熱収縮絶縁スリーブが十分に堅く、ストレスリリーフが行われ、はんだ接続部にて電線が曲がっていない。

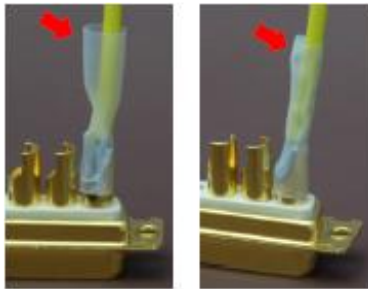
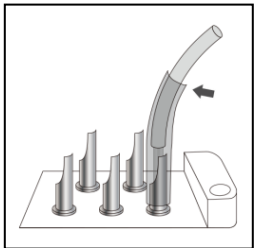


図 II-5

- ・ 不合格
熱収縮絶縁スリーブが完全に収縮していない。

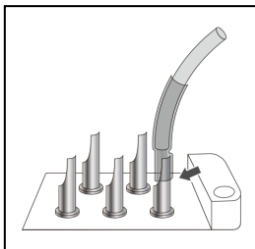


図 II-6

- ・ 不合格
熱収縮絶縁スリーブがはんだ付カップ部円筒の最低半分を覆っていない。

3. メカニカルストリッパによる絶縁被覆除去部 (1)

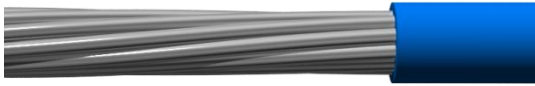


図 II-7

- ・ 好ましい状態
 - (1) 絶縁被覆部が線材から取り除かれ、より線に目に見える損傷がない。
 - (2) 導線のよりが乱れている場合は、元のよりに戻せる。



図 II-8

- ・ 合格

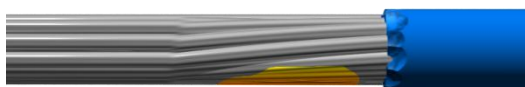
より線のこすれやぎざぎざが軽度であり、導線の母材が露出していない。



図 II-9

- ・ 不合格

メカニカルストリッパの刃によって、より線に刻み傷が発生している。



↑
(2)

↑
(1)

図 II-10

- ・ 不合格
 - (1) より線がえぐり取られ、導線の母材が露出している。
 - (2) 元のよりがまっすぐになっていたりゆがんでいる

4. メカニカルストリッパによる絶縁被覆除去部 (2)

- 合格
線材のよりが乱れていない。線材の素線に目に見える損傷がない。



図 II-11

- 不合格
線材のよりが、くしですいたように真っすぐである。ねじって元のよりにもどせば、合格になる。



図 II-12

- 不合格
よりすぎ。



図 II-13

- 不合格
線材のよりが正常なより以上にねじられており、重なり合っている。



図 II-14

5. サーマルストリッパによる絶縁被覆除去部



図 II-15

- ・ 好ましい状態
除去した絶縁被覆部は、熱影響による変色、焦げが最小限であり、より線が損傷していない。

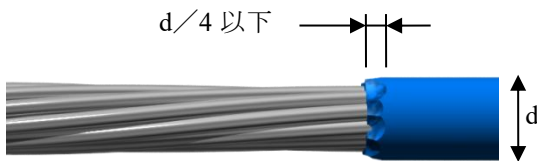


図 II-16

- ・ 合格
機械的又は熱的に除去した絶縁被覆エッジ部のでこぼこは、絶縁被覆部を含めた線径の1/4以下であれば許容される。

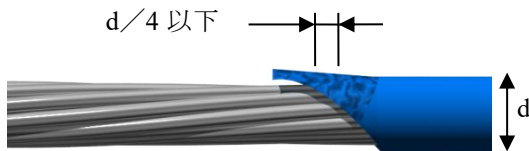


図 II-17

- ・ 不合格
不適切な除去によるエッジ部は絶縁被覆部を含めた線径の1/4以下であること。



図 II-18

- ・ 不合格
矢印の様な焼けや焦げは、不適切な加熱によるものである。

6. より線の予備はんだ

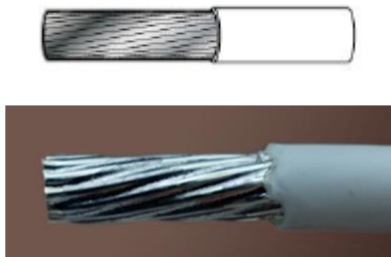


図 II-19

- 好ましい状態
 - (1) 予備はんだ部は、滑らかで光沢があり、薄く均一でより線の輪郭が確認できる。
 - (2) 予備はんだが絶縁部に達しているが、ウィッキングが最小限である。

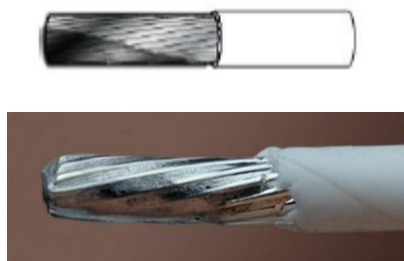


図 II-20

- 合格

絶縁部下方のはんだの流れ跡が残っているが、より線の輪かくが容易に識別できる。

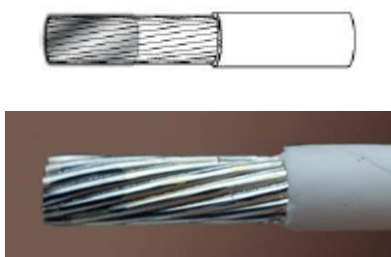


図 II-21

- 合格

予備はんだ部の長さは、どのようなタイプの端子へ用いるかによって決定される。電線を端子に巻きつける場合には、より線の分離を防ぐよう十分な長さにすべきである。

7. プラスチックケーブルストラップ取付け



図 II-22

- 合格
プラスチックケーブルストラップを正しく締めつければ、通常の手扱いは、その場で回転する可能性はあるが、束の横方向にはずれない。

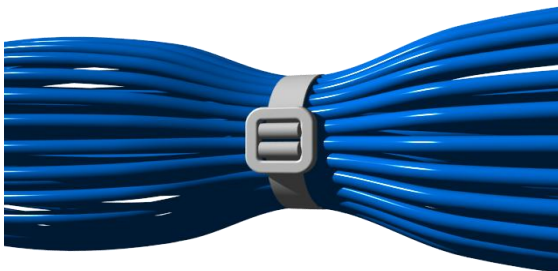


図 II-23

- 不合格
プラスチックケーブルストラップがきつすぎて電線束が変形している。

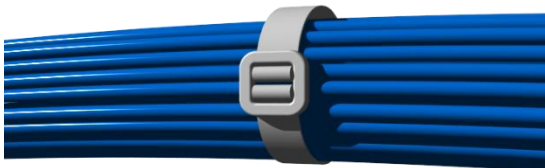


図 II-24

- 不合格
プラスチックケーブルストラップがゆるすぎ、通常の手扱いでも電線束に沿って簡単に移動する。

8. 絶縁被覆クリアランス

- ・ 最小絶縁被覆クリアランス

絶縁被覆とクリンプバレルの間隙が
0.3mm

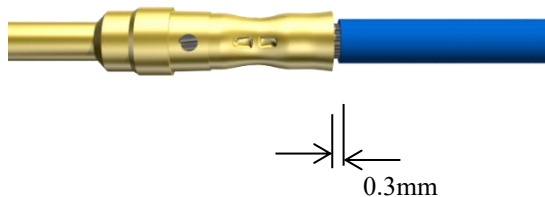


図 II-25

- ・ 最大絶縁被覆クリアランス

絶縁被覆とクリンプバレルの間隙長さ
AWG20 より細い導線の場合は、
0.8mm
AWG18 より太い導線の場合は、
1.3mm

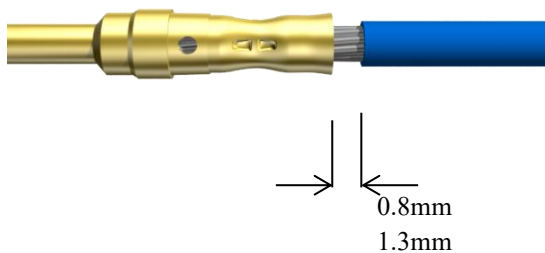


図 II-26

9. 合格圧着及び不合格圧着

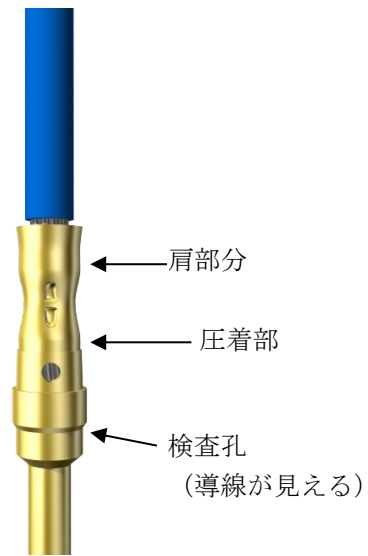


図 II-27

- 合格

クリンプバレルを圧着工具に着座させる時には注意すること。圧着インデントは、絶縁サポートの肩の部分と検査孔の中間を圧着すること。検査孔の中に導線が見えること。



図 II-28

- 不合格

絶縁被覆の除去長さが不十分であるか、クリンプバレルへの着座不良である場合は、図のように、検査孔の中に導線が見えない。

10. 圧着—不合格

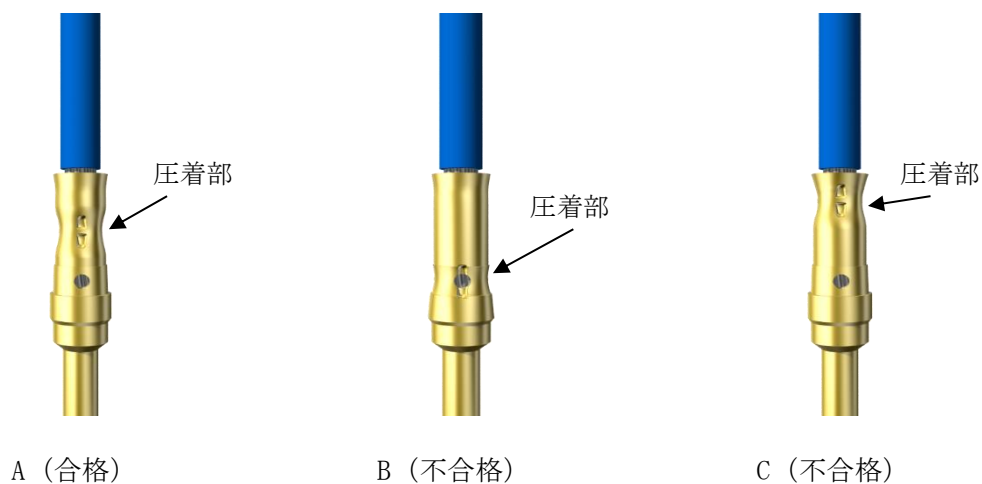


図 II-29

クリンプバレルを圧着ダイスに適切に着座させないか、圧着工具が不適切であると、圧着不良になる。図 (B&C) に示すように、検査孔の上又は肩部のテーパ部まで圧着すると不合格である。

不合格ピン



ピンのアラインメントを点検すること。図のようにピンが曲がっていると、コネクタ結合ができず、また、コネクタのゴム部を損傷させるおそれがある。

図 II-30